



Brukerhåndbok

Norsk

APC Smart-UPS[®] XL

SUA48XLBP

Tårn/rack-montert 5U
Eksternt batteri

Introduksjon

Om denne enheten

Det eksterne batteriet SUA48XLBP fra American Power Conversion (APC®), kobles til APC Smart-UPS®. Sammen gir disse enhetene utvidet beskyttelse for elektronisk utstyr ved strømbrudd, spenningsfall og spenningsstøt. UPS-en sammen med det eksterne batteriet, leverer kontinuerlig strøm fra batteriene, inntil nettspenningen blir normal eller batteriene er helt utladet.

Utpakking

Les sikkerhetsveiledningen før du installerer enheten.


Undersøk enheten straks etter mottakelsen. Meld fra til transportselskapet eller forhandleren om eventuelle skader.

Emballasjen kan resirkuleres. Ta vare på den for senere bruk eller kast den på en forsvarlig måte.

Undersøk pakkens innhold:

- Eksternt batteri
- Frontdeksel
- Dokumentsett bestående av:
 - Åtte pynteskruer for feste av enheten i et rack
 - Åtte flathodede skruer på 8 cm (5/16 tomme) for festing av kilene til skinnene (bare nødvendig for firesøylers rack)
 - Åtte flathodede skruer på 1,6 cm (5/8 tomme) for festing av rackmonteringsbrakettene til enheten
 - Åtte hurtigmuttere
 - To kiler (bare nødvendig for firesøylers rack)
 - To rackmonteringsbraketter
 - Produktdokumentasjon
 - CD-plate med brukerhåndbøker for Smart-UPS®
 - Sikkerhetsopplysninger
 - Garantiopplysninger

Spesifikasjoner

Temperatur Drift Oppbevaring	32° til 104° F (0° til 40° C) 5° til 86° F (-15° til 30° C) lad batteriene hver sjette måned 86° til 113° F (30° til 45° C) lad batteriene hver måned	Denne enheten er beregnet bare for innendørs bruk. Finn en plassering som er solid nok til å tåle vekten. Ikke bruk enheten på steder der det er mye støv eller der temperatur og fuktighet ligger utenfor de angitte grensene. Omgivelsene påvirker batteritiden. Høy temperatur, strøm av dårlig kvalitet og hyppige og kortvarige utladninger vil redusere batteritiden.
Største høyde over havet Drift Oppbevaring	3000 m (10 000 fot) 15 240 m (50 000 fot)	
Fuktighet	0 til 95 % relativ fuktighet, ikke-kondenserende	
Vekt	68 kg (150 lbs) med batterimodul 18 kg (40 lbs) uten batterimodul 12 kg (27 lbs) for hver batterimodul	68 kg (150 lbs kg) 
Største antall eksterne batterier som kan brukes med Smart-UPS XL	10	

MERK: Modell og serienummer står på en liten merkelapp på det bakre panelet. På noen modeller sitter det en ekstra merkelapp på apparatrammen, under frontrammen.

APCs verdensomspennende kundesupport

Kundesupport for dette og andre APC-produkter er gratis tilgjengelig på følgende måter:

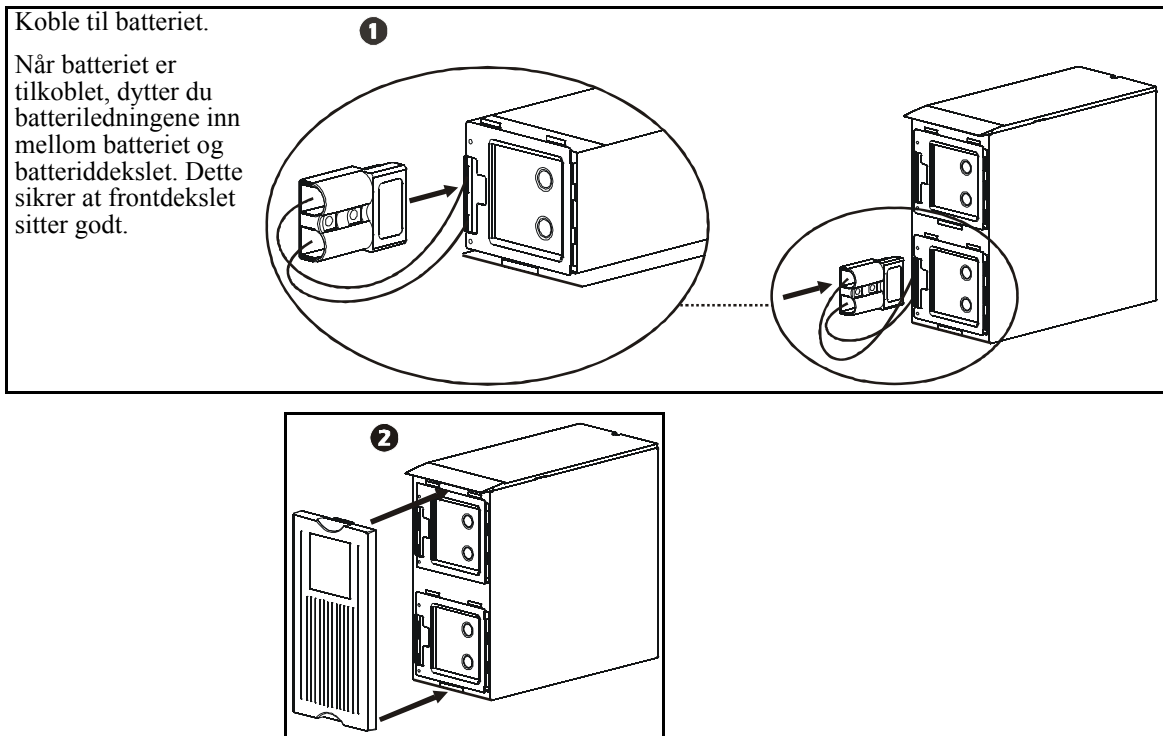
- Gå til APCs webområde for å få tilgang til dokumenter i APCs kunnskapsbase og for å sende anmodning om kundesupport.
 - **www.apc.com** (bedriftens hovedkontor)
Gå til de lokale APC sidene, ved å velge riktig land og flagg, som hver har som hver har opplysninger om kundesupport.
 - **www.apc.com/support/**
Globalt support som søker i APCs kunnskapsbase og bruker e-support.
- Kontakte et APC kundesupportsenter per telefon eller e-post.
Lokale, landspesifikke sentre:
opplysninger finnes på **www.apc.com/support/contact**.

Kontakt APC-representanten eller en annen distributør som du kjøpte APC-produktet fra, for å få vite hvor du får lokal kundesupport.

Installering

Enheten leveres konfigurert som tårnmodell.

Tårnkonfigurasjoner

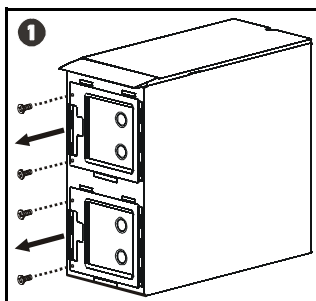


Rack-monterte konfigurasjoner

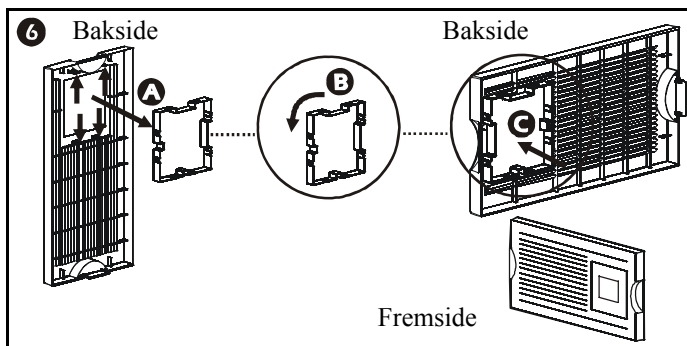
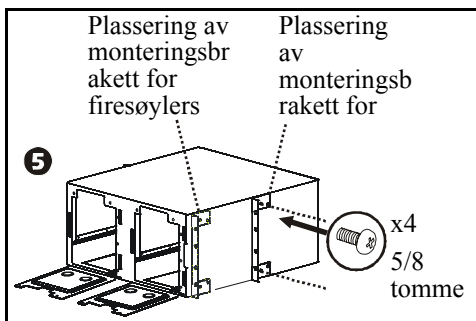
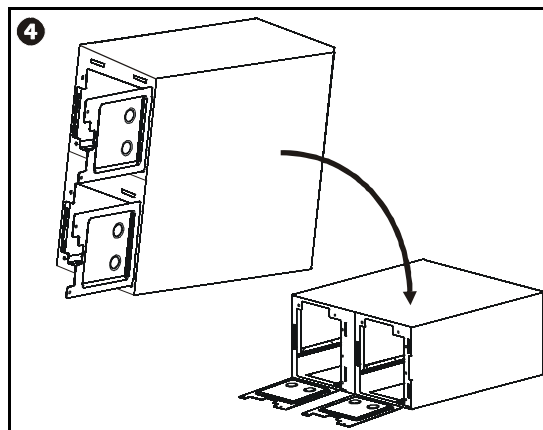
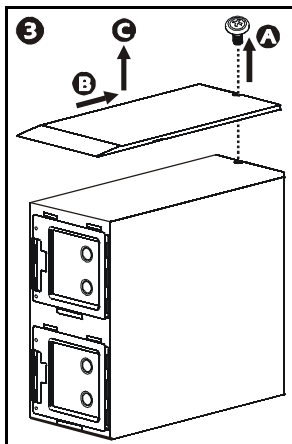
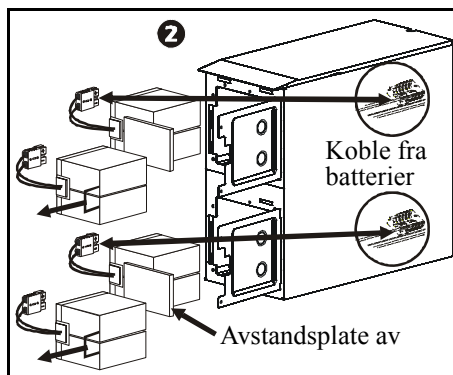
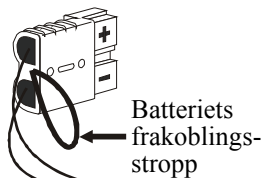
Denne enheten er beregnet for montering i et tosøylers rack. Hvis du vil bestille et firesøylers rack, kan du kontakte forhandleren eller gå til APCs webområde www.apc.com.

Fremgangsmåte ved omgjøring fra tårnmontert til rackmontert

Enheten og batterimodulene er tunge. Ta ut batterimodulene for å lette enheten under installeringen.



Trekk i batteriets frakoblingsstropp som er festet til batterikontakten. IKKE trekk i batteriledningene når du skal koble fra batteriet.

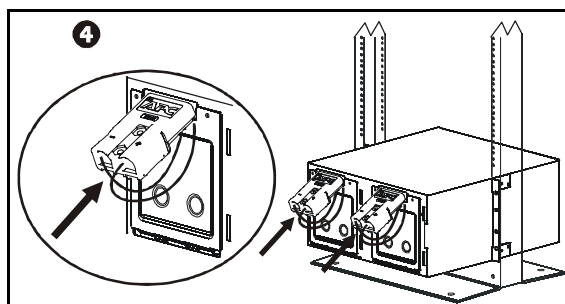
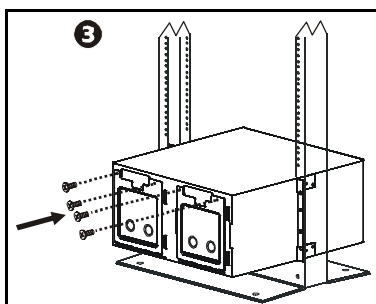
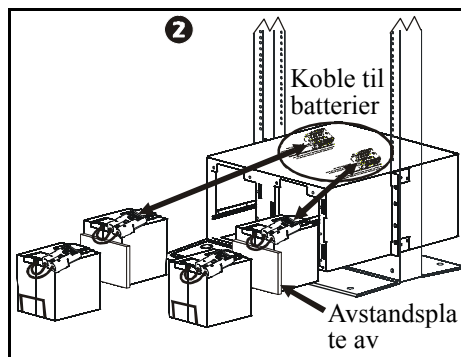
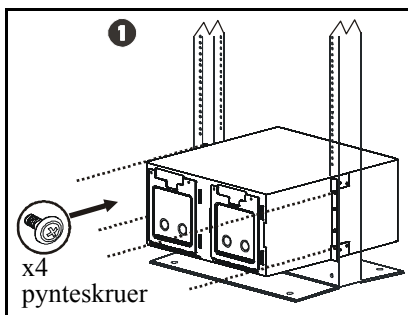


En firesøylers rack-konfigurasjon krever montering av to rack-monteringsbraketter i den fremre posisjonen (se diagrammet **5** ovenfor), to kiler (leveres med denne enheten) og de fire søyleskinnene. Skinnene kan bestilles på APCs webområde www.apc.com.

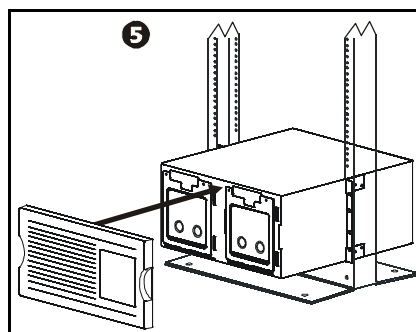
Monter enheten i racket

Kontroller rackets stabilitet før du monterer enheter i det.

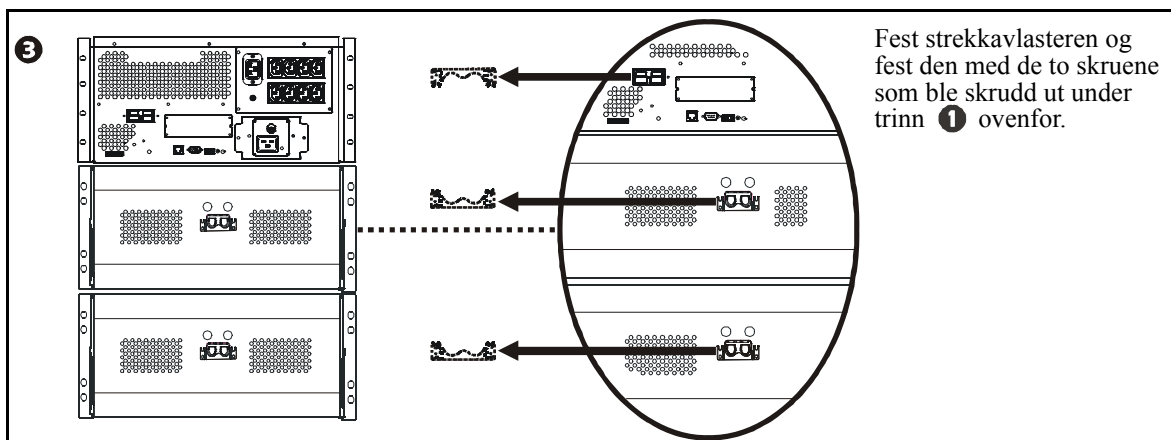
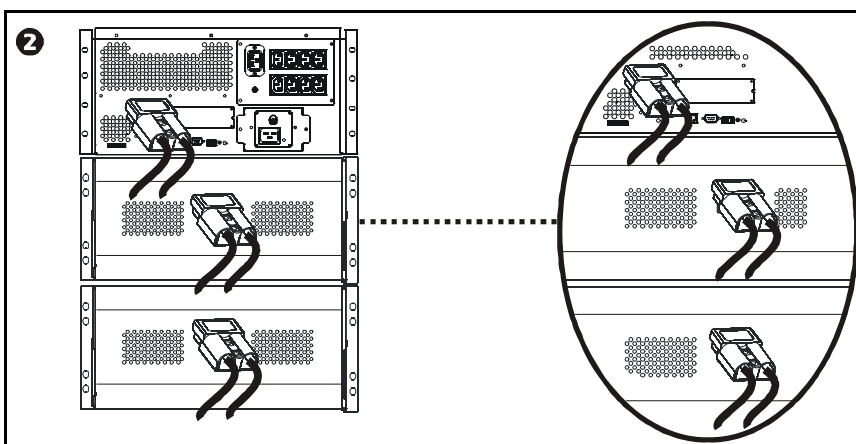
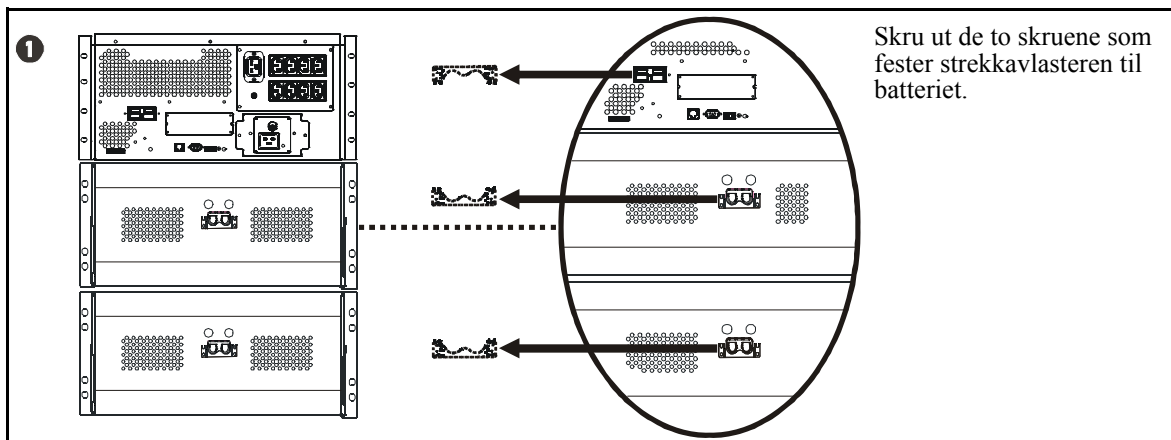
Eksterne batterier må monteres under UPS-en i racket.



Når alle batterier er tilkoblet, dytter du batteriledningene inn mellom batteriene og batteridekslene. Dette sikrer at frontdekslet sitter godt.



Koble til de eksterne batteriene



Stille inn UPS-en slik at den gjenkjenner batteriene

Smart-UPS XL-modeller må programmeres for det riktige antall eksterne batterier, på en av to måter.

- PowerChute® Business Edition
- ekstra tilbehørskort

Se i instruksjonene som fulgte med programvaren eller tilbehørskortet.



Denne innstillingen påvirker presisjonen til beregningene for anslått driftstid for UPS-en ved batteridrift.

Opplysninger om vedlikehold og service

Skifte batterimoduler

Denne enheten har hot-swap batterimoduler som er enkle å skifte. Utskiftingen er en trygg prosedyre uten fare for elektrisk støt. Enheten og tilkoblet utstyr kan stå på under utskiftingen.

Når batteriene er frakoblet, er ikke det tilkoblede utstyret beskyttet mot strømbrudd.

Du finner installeringsinstruksjoner i brukerhåndboken for det nye batteriet. Kontakt forhandleren eller APC på www.apc.com hvis du trenger flere opplysninger om skifte av batterimoduler.



Lever gamle batterier til en miljøstasjon, til forhandleren eller send dem til APC i esken som det nye batteriet var pakket i.

Service

Dersom enheten trenger service, skal du ikke returnere den til forhandleren. Følg denne fremgangsmåten:

1. Gå gjennom problemene som er omtalt i avsnittet *Problemløsning* i brukerhåndboken for UPS-en, når du skal løse vanlige problemer.
2. Hvis problemet vedvarer, kan du kontakte APCs kundesupport via APCs webområde www.apc.com.
 - Noter enhetens modellnummer, serienummeret på baksiden av enheten og kjøpsdatoen. Hvis du ringer til APCs kundesupport, vil en tekniker be deg om å beskrive problemet, og vil forsøke å løse det via telefon. Hvis dette ikke lar seg gjøre, vil representanten gi deg et RMA-nummer (Returned Material Authorization Number).
 - Hvis enheten er dekket av garantien, er reparasjoner gratis.
 - Fremgangsmåter for service og retur av produkter kan variere internasjonalt. Du finner landspesifikke instruksjoner på APCs webområde.
3. Pakk enheten i originalemballasjen. Hvis denne ikke er tilgjengelig, finner du opplysninger om hvordan du skal skaffe ny, på www.apc.com.
 - Påse at enheten pakkes på riktig måte, slik at skade unngås under transport. Bruk aldri polystyrenskum til innpakkingen. Skade som påføres under transport dekkes ikke av garantien.
 - **KOBLE FRA UPS-BATTERIER før sending, i samsvar med forskrifter fra U.S. Department of Transportation (DOT) og IATA.**Batterier kan stå i enheten.
4. Skriv RMA-nummeret på utsiden av esken.
5. Bruk en forsikret, forhåndsbetalt transportør når du sender enheten til adressen du har mottatt fra kundesupport.

Hele innholdet er beskyttet av opphavsrett i 2006 av American Power Conversion Corporation. Med enerett. Hel eller delvis reproduksjon uten tillatelse er forbudt.

APC, APC-logoen, Smart-UPS og PowerChute er registrerte varemerker for American Power Conversion Corporation. Alle andre varemerker, produktnavn og firmanavn er de respektive eiernes eiendom og brukes kun av informasjonshensyn.

To års garanti

Den begrensede garantien som American Power Conversion (APC®) gir i denne erklæringen om begrenset fabrikkgaranti, gjelder bare for produkter som du kjøper for kommersiell eller industriell bruk som er i tråd med bedriftens vanlige drift.

Garantibetingelser

APC garanterer at dets produkter ikke har material- eller fabrikkasjonsfeil, i en periode på to år fra kjøpsdato. APCs forpliktelser etter denne garantien, er begrenset til å reparere eller skifte ut, etter hva de selv finner mest hensiktsmessig, slike defekte produkter. Denne garantien gjelder ikke for utstyr som er skadet på grunn av uhell, skjødesløshet eller feil bruk eller utstyr som er endret på noen måte. Reparasjon eller utskifting av et defekt produkt eller del av produkt, forlenger ikke den opprinnelige garantitiden. Alle deler som leveres under denne garantien, kan være nye eller byttedeler fra fabrikk.

Ikke-overførbar garanti

Denne garantien gjelder bare for den opprinnelige kjøperen som også må ha registrert produktet. Dette produktet kan registreres på APCs webområde www.apc.com.

Utelukkelse

APC er ikke ansvarlig etter denne garantien hvis testing og undersøkelser viser at den påståtte skaden på produktet ikke finnes eller ble forårsaket av sluttbruker eller tredjepart, på grunn av feil bruk, uaktsomhet, feil installering eller testing. Videre er ikke APC ansvarlig etter denne garantien, for uautoriserte forsøk på reparasjon eller bruk av feil nettspenning eller tilkobling, uegnede driftsforhold, korroderende omgivelser, reparasjoner, installasjoner, oppstart utført av personer som ikke er utpekt av APC, endring av plassering eller bruksmåte, påvirkning av naturelementer, naturkatastrofer, brann, tyveri eller installering i strid med APCs anbefalinger eller spesifikasjoner og i alle tilfeller der APCs serienummer er endret, gjort uleselig, fjernet, eller på annen måte som skyldes forhold utenfor beregnet bruk.

DET FINNES INGEN ANDRE GARANTIER, UTTRYKTE ELLER UNDERFORSTÅTTE, ETTER LOV ELLER ANNEN MÅTE, FOR PRODUKTER SOM ER SOLGT, YTT SERVICE PÅ ELLER ANSKAFFET UNDER DENNE AVTALEN ELLER I FORBINDELSE MED DENNE. APC FRASIER SEG ALLE UNDERFORSTÅTTE GARANTIER OM SALGBARHET, TILFREDSHET OG EGNETHET FOR BESTEMTE FORMÅL. APCs UTTRYKTE GARANTIER BLIR IKKE UTVIDET, REDUSERT ELLER PÅVIRKET AV, OG INGEN FORPLIKTELSE SKAL VÆRE RESULTAT AV APCs FREMFØRING AV TEKNISKE ELLER ANDRE RÅD ELLER TJENESTER I FORBINDELSE MED PRODUKTET. DE NEVNTE GARANTIENE OG BOTEMIDLENE HAR FORRANG OVER ALLE ANDRE GARANTIER OG BOTEMIDLER. DE NEVNTE GARANTIENE UTGJØR APC ENESTE FORPLIKTELSE OG KJØPERENS ENESTE RETTSMIDDEL VED BRUDD PÅ SLIKE GARANTIER. APCs GARANTIER GJELDER BARE FOR KJØPEREN OG DEKKER IKKE TREDJEPART.

IKKE UNDER NOEN OMSTENDIGHET SKAL APC, DERES STYREMEDLEMMER, DIREKTØRER, ANSATTE ELLER DATTERSELSKAPER VÆRE ANSVARLIGE I NOEN FORM FOR INDIREKTE, SPESIELLE, FØLGESKADER ELLER STRAFFEANSVAR SOM SKYLDES BRUK, SERVICE ELLER INSTALLERING AV PRODUKTENE, UAVHENGIG AV OM SLIK SKADE SKYLDES AVTALE ELLER SKADE, UANSETT FEIL, UAKTSOMHET ELLER ABSOLUTT FORPLIKTELSE ELLER OM APC ER VARSLET PÅ FORHÅND OM MULIGHETEN FOR SLIKE SKADER. APC ER SPESIELT IKKE ANSVARLIG FOR NOEN KOSTNADER, SOM TAPT FORTJENESTE ELLER INNTEKT, TAP AV UTSTYR, TAP SOM SKYLDES BRUK AV UTSTYR, TAP AV PROGRAMVARE, TAP AV DATA, KOSTNADER VED RESERVELØSNINGER, KRAV FRA TREDJEPART ELLER ANNET.

INGEN SALGSREPRESENTANT, ANSATT ELLER AGENT FOR APC ER AUTORISERT FOR Å LEGGE TIL ELLER ENDRE NOE VILKÅRENE I DENNE GARANTIEN. HVIS GARANTIBETINGELSENE SKAL KUNNE ENDRES, MÅ DET EVENTUELT GJØRES SKRIFTLIG OG SIGNERES AV EN LEDENDE FUNKSJONÆR I APC OG JURIDISK AVDELING.

Garantikrav

Kunder som har garantikrav, kan få tilgang til APCs nettverk for kundesupport via supportsiden på APCs webområde www.apc.com/support. Velg land fra rullegardinlisten. Åpne supportkategorien øverst på websiden for å få kontaktopplysninger om kundesupport for din region.