

## คู่มือการติดตั้ง Smart-UPS™ On-Line ชุดแบตเตอรี่ภายนอก SRT192BP/ SRT192BP2/SRT192BPJ/SRT192BP2J

### ข้อความเกี่ยวกับความปลอดภัย

โปรดเก็บคำแนะนำเหล่านี้ไว้ - คู่มือนี้ประกอบด้วยคำแนะนำที่สำคัญซึ่งควรปฏิบัติตามในระหว่างการติดตั้งและการซ่อมบำรุงอุปกรณ์ Smart-UPS และแบตเตอรี่

อ่านคำแนะนำเหล่านี้อย่างรอบคอบและดูที่อุปกรณ์เพื่อทำความเข้าใจกับอุปกรณ์ดังกล่าวก่อนที่จะพยายามทำการติดตั้ง ใช้งาน ซ่อมแซม หรือบำรุงรักษา ข้อความต่อไปนี้อาจปรากฏอยู่ตลอดทั้งคู่มือฉบับนี้หรือบนอุปกรณ์นี้ เพื่อเตือนถึงอันตรายที่อาจเกิดขึ้น หรือเพื่อให้ข้อมูลที่ช่วยอธิบายขั้นตอนให้ชัดเจนขึ้นหรือทำให้ปฏิบัติตามขั้นตอนได้ง่ายยิ่งขึ้น



สัญลักษณ์ตัวนี้ที่เพิ่มเข้ามาในป้าย "อันตราย" หรือ "คำเตือน" เพื่อความปลอดภัย จะระบุว่ามีความเสี่ยงจากไฟฟ้าที่จะส่งผลให้เกิดการบาดเจ็บหากไม่ปฏิบัติตามคำแนะนำ



นี่คือสัญลักษณ์เตือนเพื่อความปลอดภัย ซึ่งเตือนคุณให้ทราบถึงอันตรายจากการบาดเจ็บที่อาจเกิดขึ้น โปรดให้ความสนใจและทำตาม เพื่อหลีกเลี่ยงการบาดเจ็บหรือการเสียชีวิตที่อาจเกิดขึ้น

#### ⚠️ อันตราย

อันตราย ระบุถึงสถานการณ์อันตรายที่อาจเกิดขึ้นซึ่งหากไม่หลีกเลี่ยง จะส่งผลให้ถึงแก่ชีวิตหรือได้รับบาดเจ็บสาหัส

#### ⚠️ คำเตือน

คำเตือน ระบุถึงสถานการณ์อันตรายที่อาจเกิดขึ้น ซึ่งหากไม่หลีกเลี่ยง สามารถส่งผลให้ถึงแก่ชีวิตหรือได้รับบาดเจ็บสาหัส

#### ⚠️ ระวัง

ระวัง ระบุถึงสถานการณ์อันตรายที่อาจเกิดขึ้น ซึ่งหากไม่หลีกเลี่ยง สามารถส่งผลให้ได้รับบาดเจ็บเล็กน้อยถึงปานกลาง

#### คำชี้แจง

คำชี้แจง ใช้เพื่อส่งมอบแนวทางปฏิบัติที่ไม่เกี่ยวข้องกับการบาดเจ็บทางกาย

### คำแนะนำในการจัดการผลิตภัณฑ์



<18 kg  
<40 lb



18-32 kg  
40-70 lb



32-55 kg  
70-120 lb



>55 kg  
>120 lb



# ความปลอดภัย และข้อมูลทั่วไป

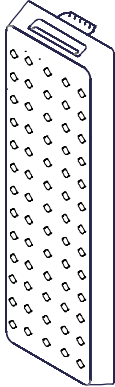

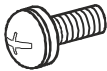
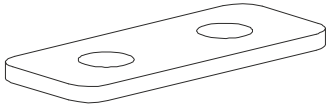



- ปฏิบัติตามกฎหมายว่าด้วยไฟฟ้าทั้งหมดของประเทศและในท้องถิ่น
- การตัดแปลงแก้ไขอุปกรณ์นี้โดยไม่ได้รับการรับรองอย่างชัดเจนจาก APC จะทำให้การรับประกันสิ้นสุดลงโดยทันที
- อุปกรณ์นี้มีไว้สำหรับใช้ในสภาพแวดล้อมที่ควบคุมภายในเท่านั้น
- อย่าใช้งานอุปกรณ์นี้ภายใต้แสงอาทิตย์โดยตรง สัมผัสกับของเหลว หรือในสถานที่ซึ่งมีฝุ่นหรือความชื้นมากเกินไป
- ต้องแน่ใจว่าไม่มีสิ่งใดกีดขวางช่องระบายความร้อนของอุปกรณ์ ต้องเว้นระยะห่างให้พอเพียงสำหรับการระบายอากาศ
- เครื่อง UPS และชุดแบตเตอรี่ภายนอกต้องต่อสายดินให้แต่ละตัวอย่างถูกต้องและต่อเข้ากับระบบสายดินหลัก
- ก่อนจะติดตั้งหรือเปลี่ยนแบตเตอรี่ ให้ถอดเครื่องประดับต่างๆ ออกให้หมด เช่น นาฬิกาข้อมือและแหวน กระแสไฟแรงสูงสามารถลัดวงจรผ่านวัสดุที่เป็นสื่อไฟฟ้าได้ ซึ่งอาจทำให้เกิดแผลไหม้รุนแรง
- โดยปกติแล้ว แบตเตอรี่อยู่ได้สามถึงห้าปี ปัจจัยด้านสิ่งแวดล้อมอื่นๆ มีผลต่ออายุการใช้งานแบตเตอรี่ อุณหภูมิแวดล้อมที่สูงขึ้น แหล่งจ่ายไฟหลักคุณภาพแย่ และการคายประจุในระยะเวลาสั้นๆ บ่อยครั้ง จะทำให้อายุการใช้งานของแบตเตอรี่สั้นลง
- เปลี่ยนแบตเตอรี่ทันทีเมื่อเครื่อง UPS ระบุว่าจำเป็นต้องเปลี่ยนแบตเตอรี่หรือเมื่อแบตเตอรี่หมดอายุการใช้งาน การไม่ปฏิบัติตามคำแนะนำเหล่านี้สามารถส่งผลให้อุปกรณ์ชำรุดเสียหายและ/หรือเกิดการบาดเจ็บ
- UPS จะจดจำชุดแบตเตอรี่ภายนอก (XLBP) ที่เชื่อมต่อกับ UPS ได้มากถึง 10 ชุด  
หมายเหตุ: สำหรับแต่ละ XLBP ที่เพิ่มเข้ามา จำเป็นต้องเพิ่มเวลาในการชาร์จ
- อุปกรณ์มีน้ำหนักมาก ฝึกเทคนิคการยกที่ปลอดภัยเพื่อสามารถรองรับน้ำหนักของอุปกรณ์ได้
- แบตเตอรี่มีน้ำหนักมาก ถอดแบตเตอรี่ก่อนการติดตั้ง UPS และชุดแบตเตอรี่ภายนอก (XLBPs) ในชั้น
- ติดตั้ง XLBPs ที่ด้านล่างในโครงของตู้ Rack เสมอ ต้องติดตั้ง UPS บน XLBPs
- อย่าทำลายแบตเตอรี่โดยการเผา เนื่องจากแบตเตอรี่อาจระเบิดได้
- ห้ามเปิดหรือแกะแบตเตอรี่ สารอิเล็กทรอนิกส์ไหลภายในแบตเตอรี่เป็นอันตรายต่อผิวหนังและดวงตา และอาจเป็นพิษได้
- รีไซเคิลแบตเตอรี่ที่ใช้แล้วเสมอ
- นำวัสดุของบรรจุภัณฑ์กลับมาใช้อีกหรือเก็บไว้เพื่อนำมาใช้อีกครั้ง
- ข้อมูลด้านความปลอดภัยเพิ่มเติมสามารถค้นหาได้ในคู่มือความปลอดภัยที่มาพร้อมกับอุปกรณ์นี้


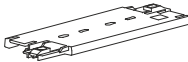

## ภาพรวม

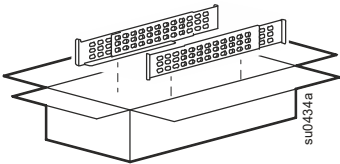
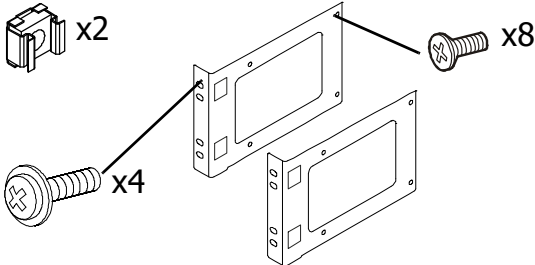
- เพื่อยืนยันว่าติดตั้งชุดแบตเตอรี่ภายนอก (XLBP) สำเร็จ ให้ไปที่ส่วนติดต่อหน้าจอของ UPS ดำเนินการ **ทดสอบสัญญาณเตือน** เพื่อตรวจสอบว่า UPS จดจำ XLBP หรือไม่ LED บน XLBP จะกะพริบถ้าการสื่อสารสำเร็จ
- เมื่อดูสถานะของ XLBP บนหน้าจอส่วนติดต่อที่แสดงของ UPS LED บน XLBP ที่เกี่ยวข้องกันจะกะพริบ
- เมื่อจำเป็นต้องเปลี่ยน RBC ให้ดำเนินการ **ทดสอบการปรับเทียบรันใหม่** เพื่อยืนยันว่าจำเป็นต้องมีการเปลี่ยนแบตเตอรี่

# รายละเอียดบรรจุภัณฑ์

ตรวจสอบรายละเอียดเมื่อได้รับของ หากมีการชำรุดเสียหายเกิดขึ้น ให้แจ้งบริษัทขนส่งหรือบริษัทตัวแทนจำหน่ายทันที

รวมอยู่ในทุกรุ่น			
<p>ฝาครอบด้านหน้า</p> 	<p>สายดิน</p>  <p>สกรูหัวกลม 2 ตัวเพื่อยึดสายดิน</p> 	<p>แท่นสำหรับผูก 2 รู</p>  <p>สกรูหัวแบน 4 ตัวเพื่อยึดแท่นสำหรับผูก</p> 	<p>ซีดีเอกสารผู้ใช้ (จัดมาให้กับ SRT192BP/SRT192BP2 เท่านั้น)</p>  <p>สกรูหัวกลม 1 ตัว เพื่อยึดตัวเชื่อมต่อสายเคเบิลแบตเตอรี่กับ XLBP หรือ UPS</p> 

มากรุ่น SRT8K/SRT10K เท่านั้น	
<p>สายเคเบิลรับส่งข้อมูลของแบตเตอรี่ (BATT COMM)</p> 	
มากรุ่น SRT5K/SRT6K แบบทาวเวอร์เท่านั้น	
<p>มีแป้นของตัวยึดให้มาในรุ่น SRT5K/SRT6K XLBP ประกอบด้วยตัวเชื่อมต่อแป้นของตัวยึด 1 ชิ้น</p> 	<p>สกรูหัวแบน 4 ตัวเพื่อยึดแท่นค้ำยันของทาวเวอร์กับ UPS/</p> 

รวมอยู่ในรุ่นที่ติดตั้งกับตู้ Rack เท่านั้น	
<p>ชุดรางพร้อมกับคำแนะนำและฮาร์ดแวร์สำหรับการติดตั้งรางในชั้น</p> 	<ul style="list-style-type: none"> <li>• แท่นสำหรับติดตั้งกับตู้ Rack 1 คู่</li> <li>• สกรูหัวแบน 8 ตัวเพื่อยึดแท่นสำหรับติดตั้งตู้ Rack กับ UPS</li> <li>• สกรูตกรัด 4 ตัวไม่ประดับเพื่อยึดแท่นสำหรับติดตั้งตู้ Rack กับราง</li> <li>• น็อตยึดอุปกรณ์ 2 ตัว</li> </ul> 

# ข้อมูลจำเพาะ

สำหรับข้อมูลจำเพาะเพิ่มเติม ให้ดูเว็บไซต์ APC by Schneider Electric ที่ [www.apc.com](http://www.apc.com)

## ด้านสิ่งแวดล้อม

อุณหภูมิ	การทำงาน	0 °C ถึง 40 °C (32 °F ถึง 104 °F)
	การเก็บรักษา	-15 °C ถึง 45 °C (5 °F ถึง 113 °F)
สูงสุด สูงสุด	การทำงาน	0 - 3,000 ม. (0 - 10,000 ฟุต)
	การเก็บรักษา	0 - 15,000 ม. (50,000 ฟุต)
ความชื้น	ความชื้นสัมพัทธ์ที่ 0% ถึง 95%, ไม่มีการควบแน่น	
ประเภทของการป้องกัน	อัตราการป้องกัน IP 20	
หมายเหตุ: ชาร์จโมดูลแบตเตอรี่ทุกหกเดือนระหว่างการเก็บรักษา ปัจจัยด้านสิ่งแวดล้อมอื่นๆ มีผลต่ออายุการใช้งานแบตเตอรี่ อุณหภูมิแวดล้อมที่สูงขึ้น ความชื้นที่สูง แสงจ่ายไฟหลัก คุณภาพแย และการคายประจุในระยะเวลาสั้นๆ บ่อยครั้ง จะทำให้อายุการใช้งานของแบตเตอรี่สั้นลง		

## กายภาพ

XLBP นก ปฏิบัติตามแนวทางการยกทั้งหมด

รวมแบตเตอรี่น้ำหนักรถต่อหน่วย ไม่มีบรรจุภัณฑ์	91 กก (200ปอนด์)
รวมแบตเตอรี่น้ำหนักรถต่อหน่วย มีบรรจุภัณฑ์	102 กก (223 ปอนด์)
ขนาดต่อหน่วยโดยไม่มีบรรจุภัณฑ์ ความสูง x ความกว้าง x ความลึก	130 มม. x 432 มม. x 682.7 มม. 5.1 (2U) นิ้ว x 17 นิ้ว x 26.9 นิ้ว
ขนาดต่อหน่วยโดยมีบรรจุภัณฑ์ ความสูง x ความกว้าง x ความลึก	420 มม. x 600 มม. x 1000 มม. 16.5 (2U) นิ้ว x 23.6 นิ้ว x 39.4 นิ้ว
รุ่นและหมายเลขผลิตภัณฑ์อยู่บนฉลากขนาดเล็กที่ติดอยู่ที่แผงด้านหลัง	

## แบตเตอรี่

### ⚠ ระวัง

#### ความเสี่ยงของก๊าซไฮโดรเจนซัลไฟด์และครันที่มีมากเกินไป

- ควรเปลี่ยนแบตเตอรี่อย่างน้อยทุก 5 ปี
- ควรเปลี่ยนแบตเตอรี่ทันทีเมื่อเครื่อง UPS ระบุว่าจำเป็นต้องเปลี่ยนแบตเตอรี่
- แบตเตอรี่เมื่อหมดอายุการใช้งานของแบตเตอรี่
- เปลี่ยนแบตเตอรี่โดยใช้แบตเตอรี่ประเภทเดิมและจำนวนเท่าเดิมกับที่ติดตั้งมาในเครื่อง
- ให้เปลี่ยนแบตเตอรี่ทันที หาก UPS แจ้งว่าแบตเตอรี่มีอุณหภูมิสูงเกินไป หรือเมื่อมีหลักฐานว่าเกิดการรั่วไหลของอิเล็กโทรไลต์ ปิด UPS แล้วถอดปลั๊กออกจากเต้าเสียบไฟฟ้า จากนั้นให้ถอดแบตเตอรี่ ห้ามใช้งาน UPS จนกว่าจะเปลี่ยนแบตเตอรี่
- \*ให้เปลี่ยนโมดูลแบตเตอรี่ทั้งหมด (รวมถึงโมดูลในชุดแบตเตอรี่ภายนอก) ที่มีอายุมากกว่าหนึ่งปี เมื่อติดตั้งชุดแบตเตอรี่เสริมหรือเปลี่ยนโมดูลแบตเตอรี่

การละเลยในการปฏิบัติตามคำแนะนำเหล่านี้สามารถส่งผลให้อุปกรณ์ชำรุดเสียหายและเกิดการบาดเจ็บเล็กน้อยถึงปานกลางได้

\*ติดต่อฝ่ายสนับสนุนลูกค้าทั่วโลกของ APC by Schneider Electric เพื่อกำหนดอายุโมดูลแบตเตอรี่ที่ติดตั้ง

<b>ชนิดแบตเตอรี่</b>	แบตเตอรี่ตะกั่วกรดแบบใช้วาล์วกับ ปิดผนึก ไม่ต้องบำรุงรักษา
<b>โมดูลแบตเตอรี่ทดแทน</b> UPS นี้มีโมดูลแบตเตอรี่ชนิดเปลี่ยนได้ กรุณาดูคู่มือการใช้งานของแบตเตอรี่ทดแทนที่เหมาะสม สำหรับคำแนะนำในการติดตั้ง พบตัวแทนจำหน่ายหรือติดต่อเว็บไซต์ APC by Schneider Electric ที่ <a href="http://www.apc.com">www.apc.com</a> สำหรับข้อมูลแบตเตอรี่ทดแทน	รุ่น <b>SRT5KXLJ/SRT8KXLJ/SRT10KXLJ</b> : APCRBC140J รุ่นอื่นๆ ทั้งหมด: APCRBC140
<b>จำนวนโมดูลแบตเตอรี่</b>	โมดูลแบตเตอรี่ 4 ชุด
<b>แรงดันไฟฟ้าสำหรับแต่ละโมดูลแบตเตอรี่</b> <b>แรงดันไฟฟ้าทั้งหมดสำหรับ UPS</b> <b>อัตรา Ah</b>	96 VDC 192 VDC 5 Ah ต่อโมดูลแบตเตอรี่
<b>ความยาวสายเคเบิล XLBP</b>	500 มม. (19.7 นิ้ว)

โมดูลแบตเตอรี่	UPS	XLBP
APCRBC140	SRT5KXLx/SRT5KRMXLx/SRT6KXLx/SRT6KRMXLx (ยกเว้นเฉพาะ SRT5KXLJ)	SRT192BP/SRT192RMBP
	SRT8KXLx/SRT8KRMXLx/SRT10KXLx/SRT10KRMXLx (ยกเว้นเฉพาะ SRT8KXLJ/SRT10KXLJ)	SRT192BP2/SRT192RMBP2
APCRBC140J	SRT5KXLJ	SRT192BPJ
	SRT8KXLJ/SRT10KXLJ	SRT192BP2J

# เอาโมดูลแบตเตอรี่ออก

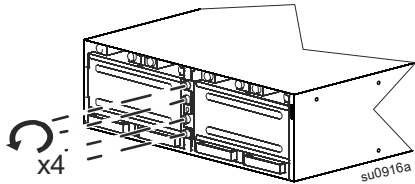
## ⚠ ระวัง

ความเสี่ยงต่ออุปกรณ์ที่หล่นลงมา

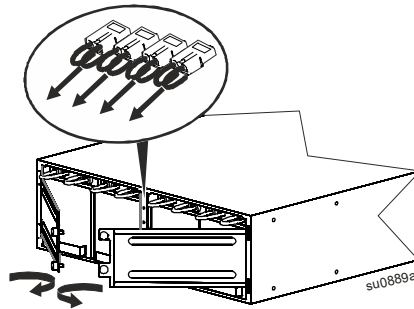
- อุปกรณ์มีน้ำหนักมาก โมดูลแบตเตอรี่แต่ละอันหนัก 17 กก. (37 ปอนด์)
- ฝึกเทคนิคการยกที่ปลอดภัยเพื่อสามารถรองรับน้ำหนักของอุปกรณ์ได้
- เอาโมดูลแบตเตอรี่ออกก่อนการติดตั้ง UPS
- ใช้ที่จับของโมดูลแบตเตอรี่เพื่อเลื่อนโมดูลแบตเตอรี่เข้าหรือออกจาก UPS
- ห้ามใช้ที่จับของโมดูลแบตเตอรี่ในการยกหรือหิ้วโมดูลแบตเตอรี่

การละเลยในการปฏิบัติตามคำแนะนำเหล่านี้สามารถส่งผลให้อุปกรณ์ชำรุดเสียหายและเกิดการบาดเจ็บเล็กน้อยถึงปานกลางได้

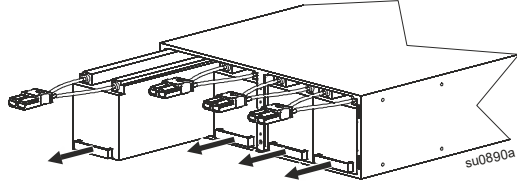
1



2



3



# การติดตั้งขายึด

ลักษณะของรุ่น UPS อาจแตกต่างกันไปจากภาพกราฟิกที่วาดไว้เหล่านี้ ขั้นตอนการติดตั้ง XLBP เหมือนกันทุกรุ่น  
อ้างถึงคู่มือการติดตั้งชุดรางสำหรับคำแนะนำในการติดตั้งราง

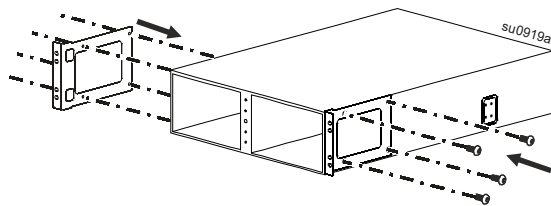
## ⚠ ระวัง

### ความเสี่ยงต่ออุปกรณ์ที่หล่นลงมา

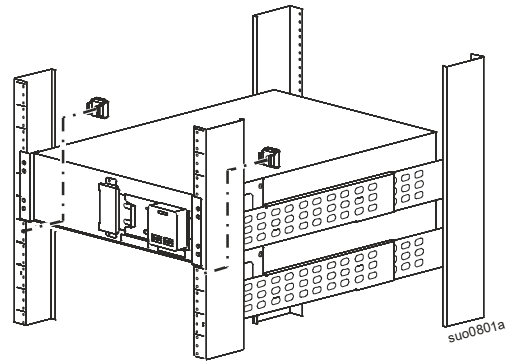
- อุปกรณ์มีน้ำหนักมาก ฝึกเทคนิคการยกที่ปลอดภัยเพื่อสามารถรองรับน้ำหนักของอุปกรณ์ได้
- ใช้จำนวนสกรูที่แนะนำเพื่อขันแป้นยึดเข้ากับ UPS ทุกครั้ง
- ใช้จำนวนสกรูและน็อตยึดที่แนะนำเพื่อขัน UPS เข้ากับชั้นทุกครั้ง
- ติดตั้ง UPS ด้านล่างของชั้นวางเสมอ
- ติดตั้ง XLBP ต่ำกว่า UPS บนชั้นวางเสมอ

การละเลยในการปฏิบัติตามคำแนะนำเหล่านี้สามารถส่งผลให้อุปกรณ์ชำรุดเสียหายและเกิดการบาดเจ็บเล็กน้อยถึงปานกลางได้

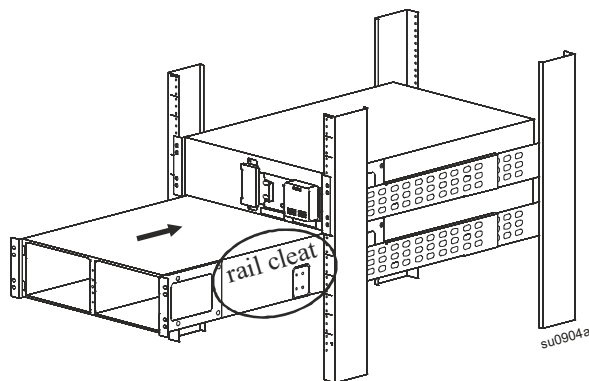
- ❶ ขันแป้นยึดสองแป้นเข้ากับ XLBP  
ใช้สกรูสี่ตัวในแต่ละแป้นยึด



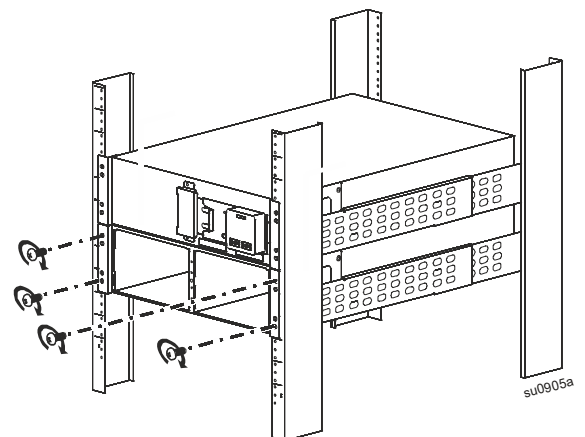
- ❷ ติดตั้งน็อตยึดสองตัว



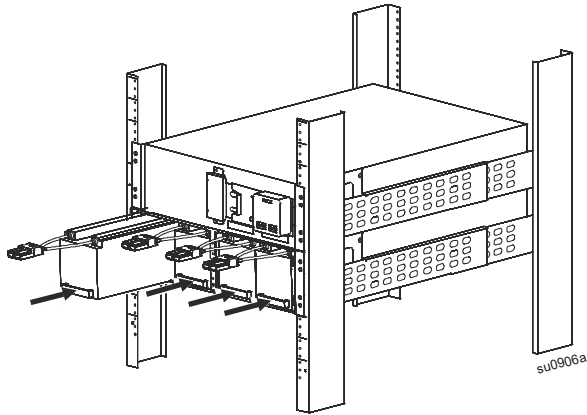
- ❸ พัก XLBP ไว้บนชั้นราง  
เลื่อน XLBP เข้าไปในชั้น



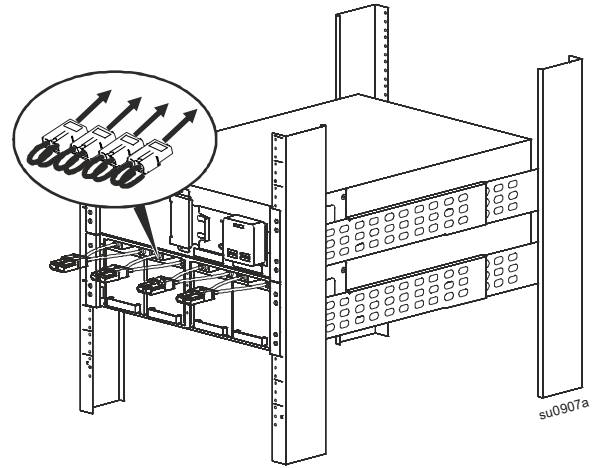
- ❹ ยึด XLBP เข้ากับชั้น  
ใช้สกรูสองตัวในแต่ละแป้นยึด



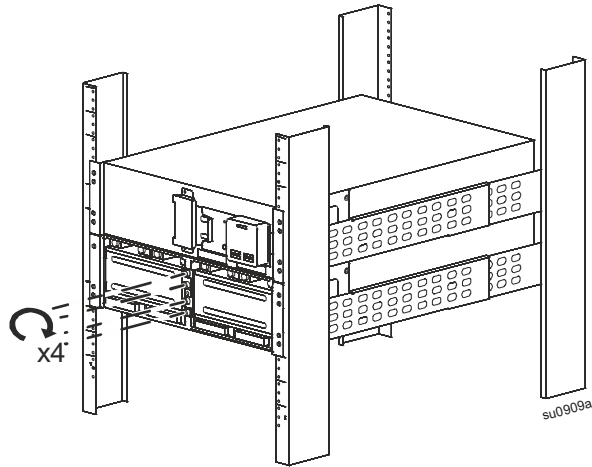
5 ติดตั้งโมดูลแบตเตอรี่สี่ชุด



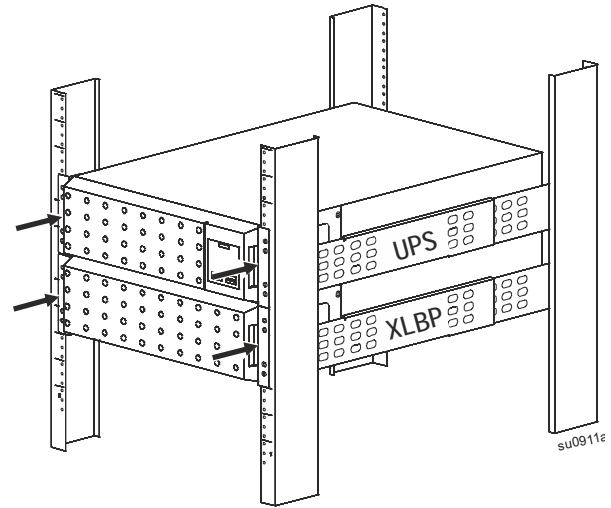
6 เชื่อมต่อโมดูลแบตเตอรี่สี่ชุด



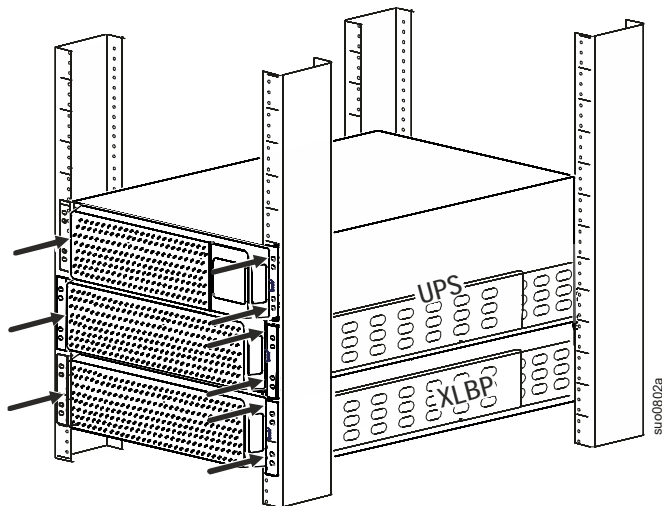
7 ติดตั้งประตูกันแบตเตอรี่ใหม่  
ชั้นตะปุกวางให้แน่น เพื่อยึดประตู



8 UPS รุ่น SRT5K หรือ SRT6K ที่มี XLBP หนึ่งชุด  
ติดตั้งฝาครอบ XLBP หนึ่งชั้นและฝาครอบ UPS หนึ่งชั้น



UPS รุ่น SRT8K หรือ SRT10K ที่มี XLBP หนึ่งชุด  
ติดตั้งฝาครอบ XLBP หนึ่งชั้นและฝาครอบ UPS สองชั้น





# การติดตั้งทาวเวอร์

## ⚠ ระวัง

### ความเสี่ยงต่ออุปกรณ์ที่หล่นลงมา

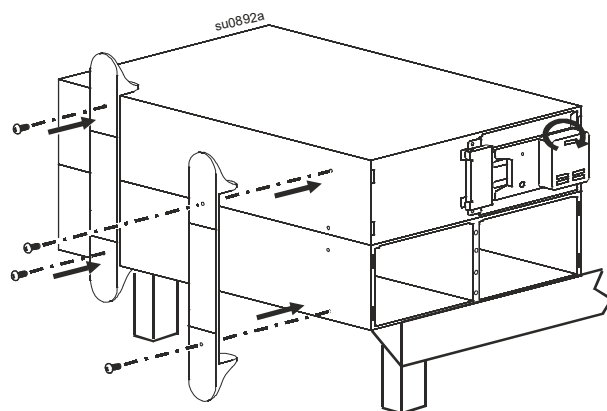
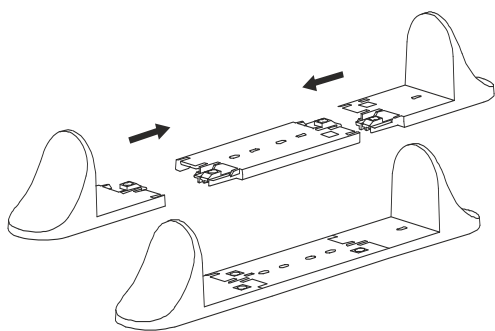
- อุปกรณ์มีน้ำหนักมาก โมดูลแบตเตอรี่แต่ละอันหนัก 17 กก. (37 ปอนด์)
- ฝึกเทคนิคการยกที่ปลอดภัยเพื่อสามารถรองรับน้ำหนักของอุปกรณ์ได้
- เอาโมดูลแบตเตอรี่ออกก่อนการติดตั้ง UPS
- ใช้ที่จับของโมดูลแบตเตอรี่เพื่อเลื่อนโมดูลแบตเตอรี่เข้าหรือออกจาก UPS
- ห้ามใช้ที่จับของโมดูลแบตเตอรี่ในการยกหรือหิ้วโมดูลแบตเตอรี่

การละเลยในการปฏิบัติตามคำแนะนำเหล่านี้สามารถส่งผลให้อุปกรณ์ชำรุดเสียหายและเกิดการบาดเจ็บเล็กน้อยถึงปานกลางได้

ลักษณะของรุ่น UPS อาจแตกต่างกันไปจากภาพกราฟิกที่วาดไว้เหล่านี้ ขั้นตอนการติดตั้ง XLBP เหมือนกันทุกรุ่น

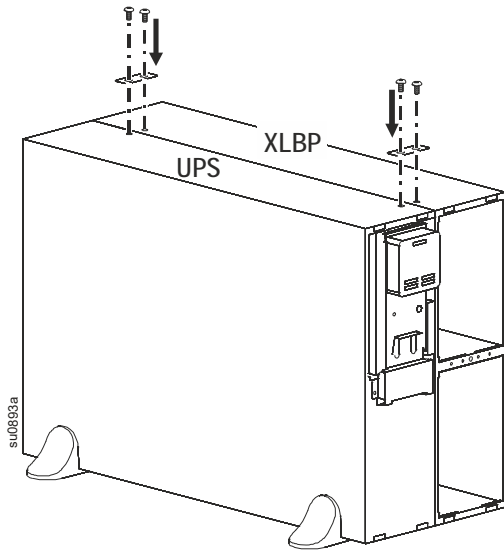
### การติดตั้งแป้นของตัวยึดสำหรับ UPS รุ่น SRT5K/SRT6K เท่านั้น

มีแป้นของตัวยึดให้มาใน UPS รุ่น SRT5K/SRT6K

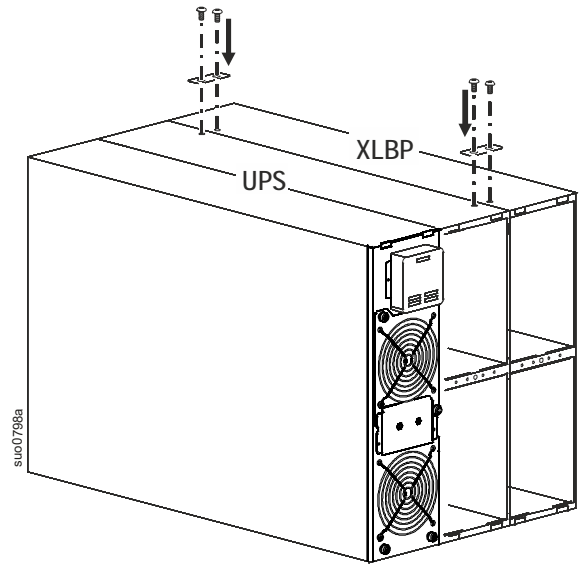


## การติดตั้งแป้นต่อยึดสำหรับ UPS รุ่น

❶ UPS รุ่น SRT5K/SRT6K ที่มี XLBP หนึ่งชุด

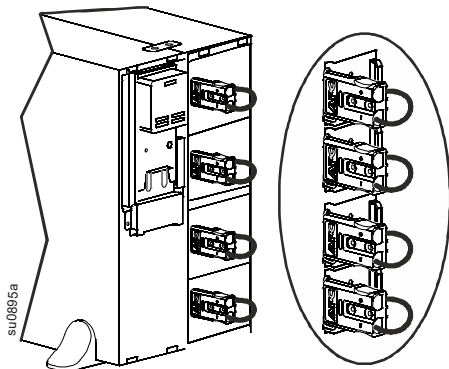


❷ UPS รุ่น SRT8K/SRT10K ที่มี XLBP หนึ่งชุด

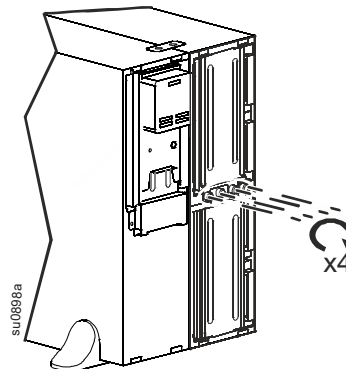


## ติดตั้งโมดูลแบตเตอรี่และฝาครอบ รุ่น SRT5K/SRT6K UPS

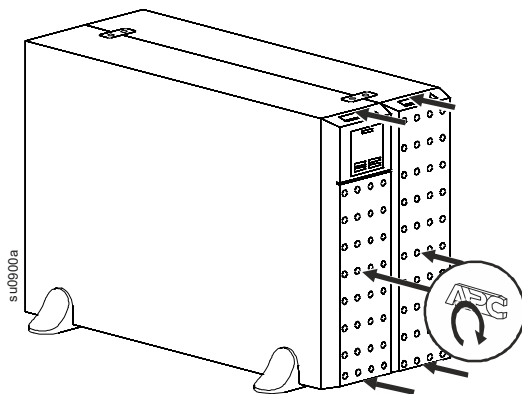
❶ เลื่อนโมดูลแบตเตอรี่สี่ชุดเข้าไปใน XLBP  
เชื่อมต่อโมดูลแบตเตอรี่สี่ชุด



❷ ติดตั้งประตูกันแบตเตอรี่ใหม่  
ขันตะปูควงให้แน่น เพื่อยึดประตูดสองบาน

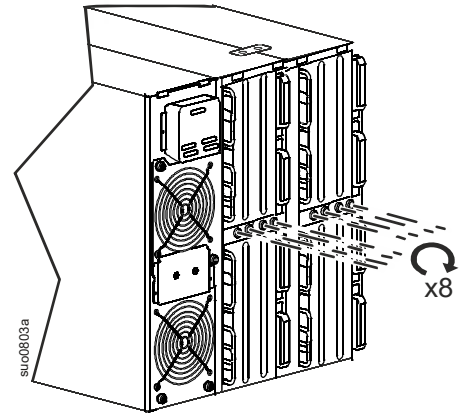
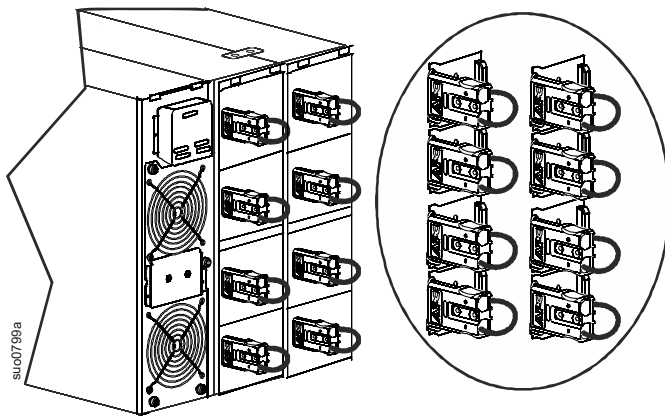


❸ ติดตั้งฝาครอบสองฝา

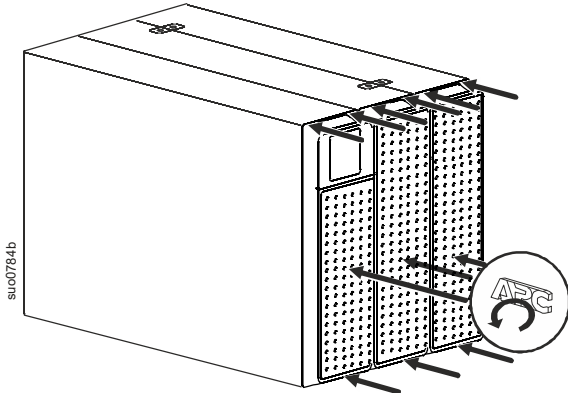


## รุ่น SRT8K/SRT10K UPS

1. เลื่อนโมดูลแบตเตอรี่สี่ชุดเข้าไปใน UPS และโมดูลแบตเตอรี่สี่ชุดเข้าไปใน XLBP เชื่อมต่อโมดูลแบตเตอรี่แปดชุด
2. ติดตั้งประตูกันแบตเตอรี่ใหม่ ชั้นตะปั่ววงให้แน่น เพื่อยึดประตูลึบมาน



3. ติดตั้งฝาครอบสามชั้น



# เชื่อมต่อสายดินและสายแบตเตอรี่

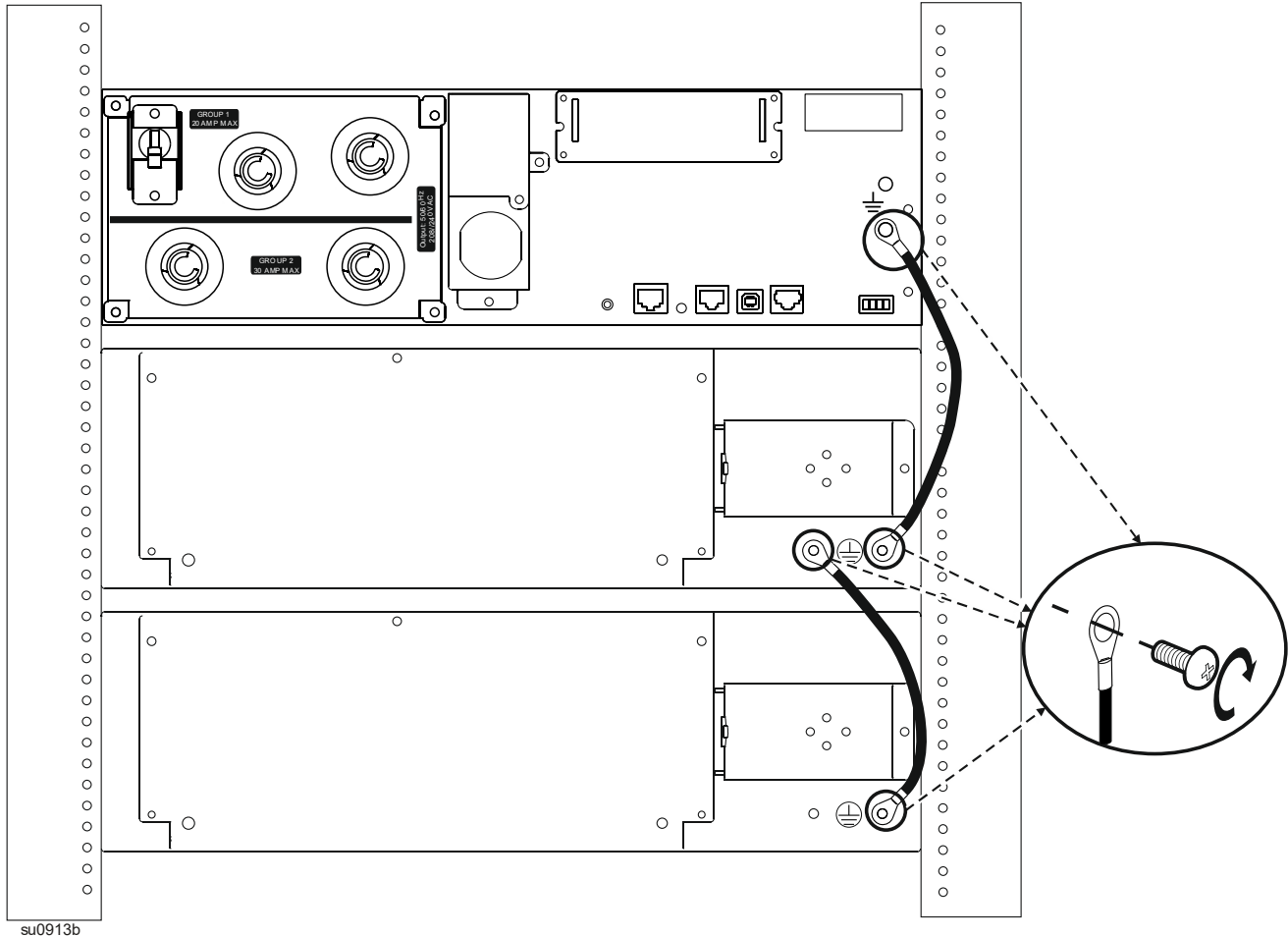
ลักษณะของรุ่น UPS อาจแตกต่างกันไปจากภาพกราฟิกที่วาดไว้เหล่านี้ ขั้นตอนการติดตั้งสำหรับทุกรุ่น

## รุ่น SRT5K/SRT6K

### เชื่อมต่อสายดิน

แรงบิดของสกรูที่แนะนำ คือ 2.72 นิวตัน-เมตร (24 แรงปอนด์-นิ้ว)

### เชื่อมต่อสายของชุดแบตเตอรี่ภายนอก



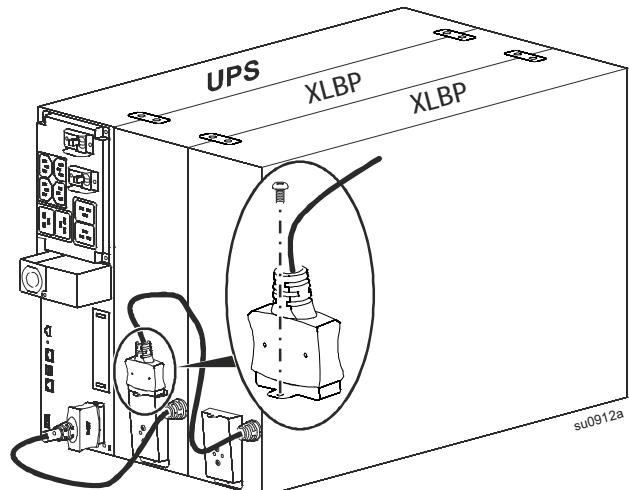
su0913b

ตัวเชื่อมต่อชุดแบตเตอรี่ภายนอกของ UPS มีฝาปิด ซึ่งยึดติด

ไว้ด้วยสกรู

ถอดสกรูและฝาปิด

เชื่อมต่อชุดแบตเตอรี่ภายนอก

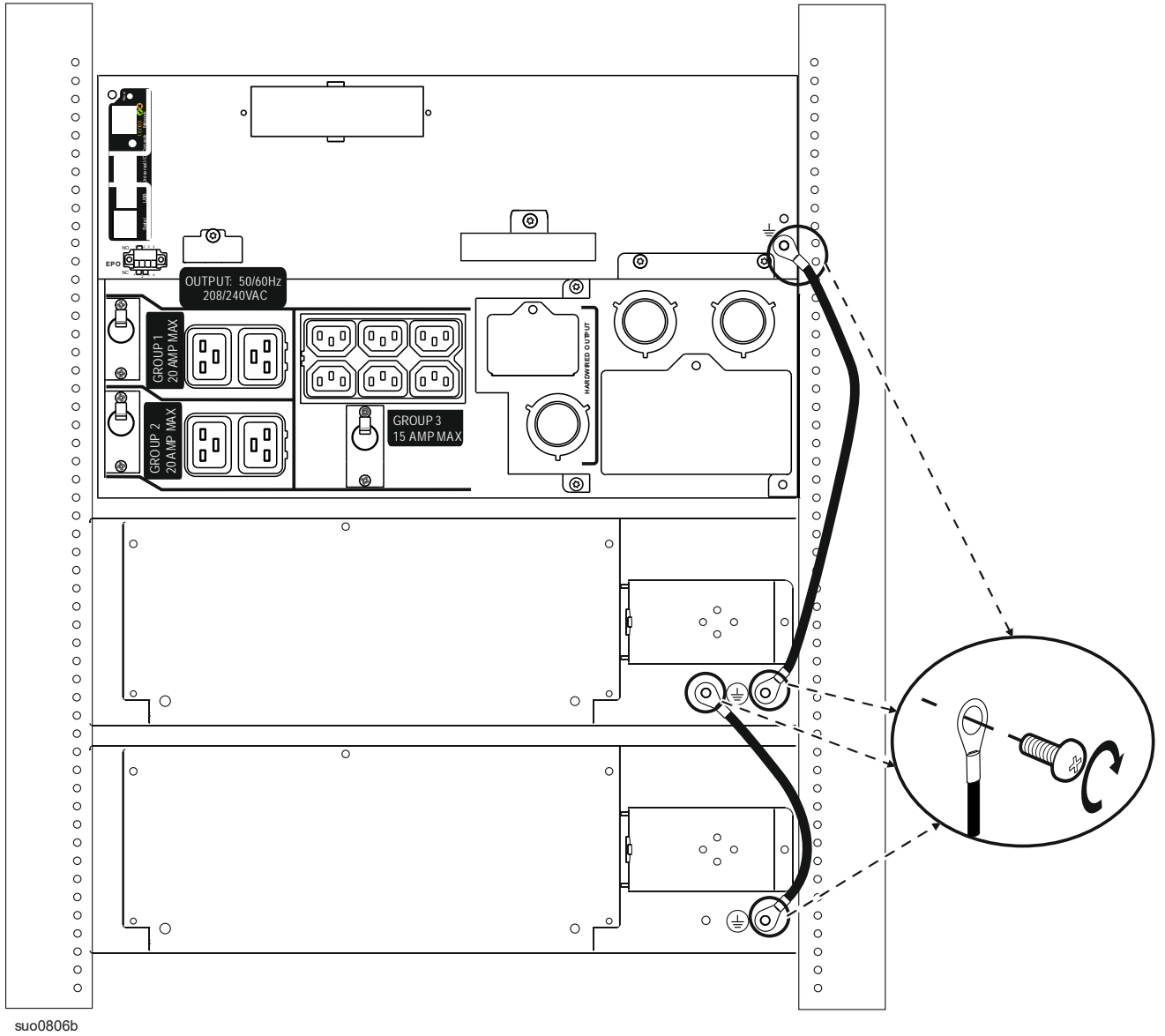


su0912a

# รุ่น SRT8K/SRT10K

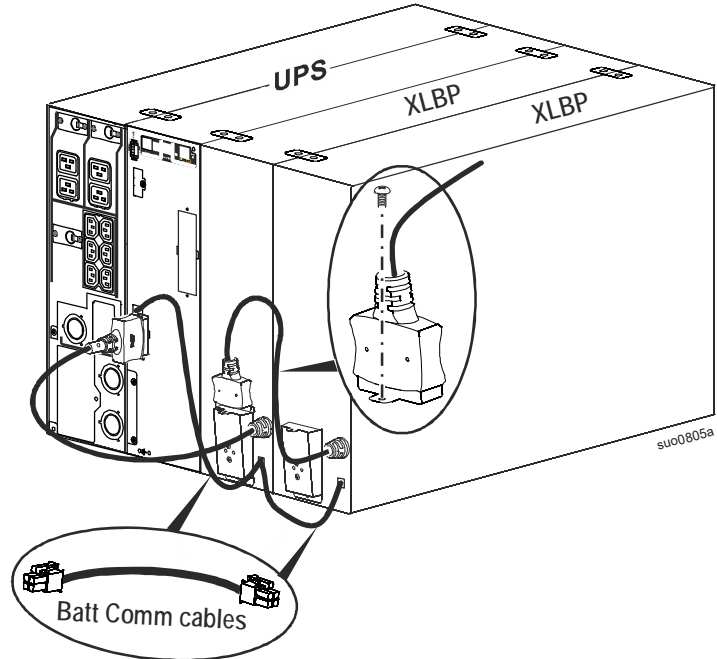
## เชื่อมต่อสายดิน

แรงบิดของสกรูที่แนะนำ คือ 2.72 นิวตัน-เมตร (24 แรงปอนด์-นิ้ว)



## เชื่อมต่อชุดแบตเตอรี่ UPS, ชุดแบตเตอรี่ภายนอก และสายเคเบิลรับส่งข้อมูล

ตัวเชื่อมต่อชุดแบตเตอรี่ภายนอกของ UPS มีฝาปิด ซึ่งยึดติดไว้ด้วยสกรู ถอดสกรูและฝาปิด  
เชื่อมต่อชุดแบตเตอรี่ภายนอก



## การจัดการแบตเตอรี่อัจฉริยะ

### คำจำกัดความ

- โมดูลแบตเตอรี่: แถวของเซลล์แบตเตอรี่ที่จัดเรียงกันเพื่อผลิตแบตเตอรี่ที่ประกอบเข้ากับตัวเชื่อมต่อ
- ดับเบิลแบตเตอรี่ที่สามารถเปลี่ยนได้ (RBC): ดับเบิลแบตเตอรี่ของ APC ประกอบด้วยโมดูลแบตเตอรี่สองอัน RBC ทดแทน สามารถสั่งซื้อได้จากเว็บไซต์ APC by Schneider Electric ที่ [www.apc.com](http://www.apc.com)
- ชุดแบตเตอรี่ภายนอกอัจฉริยะ (XLBP): สิ่งที่มาพร้อม RBC(s) และการจัดการแบตเตอรี่แบบอิเล็กทรอนิกส์
- ส่วนติดต่อผู้ใช้ (UI): ส่วนติดต่อใดๆ ที่ผู้ใช้สามารถโต้ตอบกับระบบ ซึ่งอาจรวมถึงส่วนติดต่อหน้าจอของ UPS ส่วนติดต่อการจัดการเครือข่ายหรือซอฟต์แวร์ปิดเครือข่าย PowerChute™

**หมายเหตุ:** อย่าใช้แบตเตอรี่ที่ไม่ได้รับการอนุมัติจาก APC

ระบบจะไม่ตรวจจ็ว่ามีแบตเตอรี่ที่ไม่ได้รับการอนุมัติจาก APC และอาจมีผลกระทบต่อการทำงานของระบบ  
การใช้แบตเตอรี่ที่ไม่ได้รับการอนุมัติจาก APC จะยกเลิกการรับประกันของผู้ผลิต

### การบำรุงรักษา

- **การบำรุงรักษา RBC:** APC RBC ใช้เซลล์แบตเตอรี่ตะกั่วกรดแบบปิดผนึกและไม่ต้องการการบำรุงรักษา
- **การทดสอบรันใหม่ (ปรับเทียบ):** ควรจะทำการนี้ทุกเมื่อที่สภาวะโหลดคงตัวมีการเปลี่ยนแปลงอย่างมาก เช่น เซิร์ฟเวอร์ใหม่ถูกเพิ่มหรือเอาออกจากโหลด UPS
- **การตรวจสอบความพร้อมของแบตเตอรี่:** เอาที่พุดพลังงานของแบตเตอรี่และแรงดันไฟฟ้าได้รับการตรวจสอบเพื่อประเมินความพร้อมของแบตเตอรี่ที่ติดตั้งเมื่อ UPS ทำงานโดยใช้แบตเตอรี่ การตรวจสอบความพร้อมของแบตเตอรี่จะทำในช่วงที่ UPS ทำการทดสอบตัวเอง, ช่วงที่ ทดสอบการปรับเทียบ รันใหม่ และเมื่อ UPS ทำงานโดยใช้พลังงานจากแบตเตอรี่ สามารถกำหนดค่า UPS ให้ ทำการทดสอบตัวเอง เป็นระยะและอัตโนมัติ

## สิ้นสุดช่วงการใช้ประโยชน์

- **การแจ้งเตือนเมื่อใกล้หมดอายุ:** ข้อความแจ้งเตือนจะปรากฏขึ้นบนหน้าจอส่วนติดต่อที่แสดงผลของ UPS เมื่อ RBC แต่ละอันใกล้จะสิ้นสุดอายุการใช้งาน สำหรับรายละเอียดการกำหนดค่า โปรดดู เวลาในการแจ้งเตือน ให้ทำการเปลี่ยน และ เวลาในการแจ้งเตือนให้ทำการเปลี่ยนแบตเตอรี่ ในคู่มือการใช้งานของ UPS วันที่ประเมินการเปลี่ยน RBC แต่ละตัวมีอยู่ใน UI
- **ต้องการการแจ้งเตือนให้ทำการเปลี่ยน:** หน้าจอส่วนติดต่อที่แสดงผลของ UPS จะแสดงเมื่อจำเป็นต้องเปลี่ยน RBC ควรทำการเปลี่ยน RBCs โดยเร็วที่สุดเท่าที่จะเป็นไปได้ เมื่อจำเป็นต้องเปลี่ยน RBC ส่วนติดต่อที่แสดงผลของ UPS อาจแนะนำให้เปลี่ยน RBCs เพิ่มเติม ถ้าใกล้หมดช่วงการใช้ประโยชน์

หมายเหตุ: การทำงานต่อออกไปอีกหลังจากมีการแจ้งเตือนการสิ้นสุดอายุการใช้งานอาจก่อให้เกิดความเสียหายกับแบตเตอรี่

- **การนำกลับมาใช้ใหม่:** ถอด RBC ออกจาก XLBP นำ RBC กลับมาใช้ใหม่ อย่าแยกส่วน RBC

## การปฏิบัติที่แนะนำหลังจากติดตั้ง RBCs หรือ XLBPs ใหม่

โปรดดูที่คู่มือการปฏิบัติงาน UPS สำหรับรายละเอียดเกี่ยวกับตัวเลือกเมนูการทดสอบและการวินิจฉัยสำหรับการทดสอบ ดังต่อไปนี้:

- ทดสอบตัวเอง
- การทดสอบขณะทำงาน
- การทดสอบสัญญาณเตือน

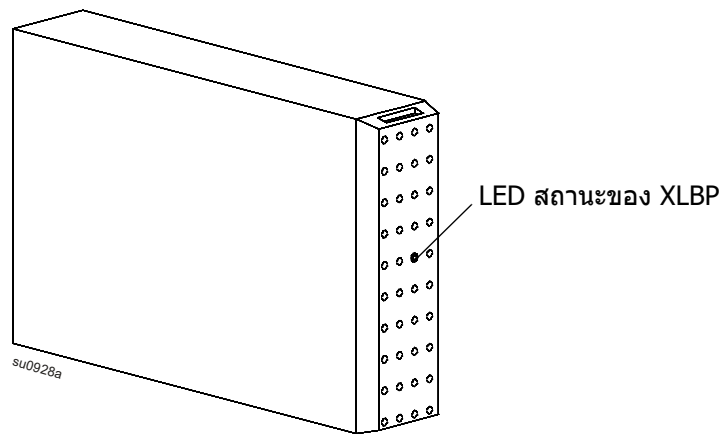
ควรทำการดำเนินการดังต่อไปนี้หลังจากติดตั้ง RBC หรือ XLBP ใหม่:

- ตรวจสอบว่า UPS ที่เชื่อมต่อกับกำลังไฟฟ้าเข้าและกำลังไฟฟ้าออกนั้นเปิด โปรดดูคำแนะนำในส่วน *การปฏิบัติ* ในคู่มือนี้
- เมื่อติดตั้ง XLBP ใหม่ให้ตรวจสอบว่าระบบตรวจพบ XLBP หรือไม่
  - ดำเนินการ ทดสอบการแจ้งเตือน UPS
  - ตรวจสอบว่าไฟ LED บน XLBPs ทั้งหมดที่ติดตั้งกะพริบอย่างต่อเนื่อง
- เพื่อตรวจสอบว่าการติดตั้งกลับแบตเตอรี่ทดแทน (RBC) สำเร็จ ให้ไปที่ส่วนติดต่อที่แสดงผลของ UPS ใช้เมนูสถานะเพื่อตรวจสอบว่า UPS จัดจำ RBCs
- ตรวจสอบว่าโหลดของ UPS มากกว่า 400 วัตต์ สิ่งนี้จะปรากฏบนส่วนติดต่อที่แสดงผลของ UPS
- ดำเนินการ ทดสอบตนเอง ของ UPS
- ถ้าไม่มีกำลังไฟฟ้าเข้าของ UPS ในเวลาที่ติดตั้ง XLBP ให้เปิดไฟ UPS จากพลังงานแบตเตอรี่เป็นเวลา 30 วินาที สิ่งนี้จะช่วยให้ UPS สามารถตรวจพบ RBCs ที่ติดตั้งทั้งหมด โปรดดูที่คู่มือการปฏิบัติงาน UPS เพื่อขอคำแนะนำเกี่ยวกับวิธีการเปิดและปิด UPS
- ตรวจสอบส่วนติดต่อที่แสดงผลของ UPS ว่าตั้งวันที่ติดตั้ง RBCs ทดแทนไว้เป็นวันที่ปัจจุบัน สามารถเปลี่ยนวันที่ติดตั้งได้ด้วยตนเองในส่วนติดต่อที่แสดงผลของ UPS ถ้าเปลี่ยน RBCs ทั้งหมดในเวลาเดียวกัน สามารถเปลี่ยนวันที่ติดตั้งทั้งหมดได้พร้อมกัน สำหรับรายละเอียดการกำหนดค่า ให้ดู **วันที่ติดตั้งแบตเตอรี่** ในคู่มือการปฏิบัติงาน
- ปลดปล่อยระบบได้ซาร์จเป็นเวลา 24 ชั่วโมงเพื่อให้แน่ใจถึงความสามารถของรีนั้ใหม่อย่างเต็มที่
- เริ่มต้นทดสอบการปรับเทียบรีนั้ใหม่ ผ่านทาง UI

## ส่วนติดต่อผู้ใช้

**ดูการแจ้งเตือนสถานะ/ ข้อผิดพลาด:** สามารถดูสถานะของ XLBP ที่เชื่อมต่อได้ โดยใช้ ตัวเลือกเมนูส่วนติดต่อที่แสดงผลของ UPS

- **LED สถานะของ XLBP:** LED ของ XLBP สว่างเป็นสีแดงเพื่อบ่งบอกถึงสถานะที่เป็นไปได้สามสถานะ
  - **ปิด:** ไม่มีข้อความ นี่เป็นสถานะเริ่มต้น
  - **สีแดงเข้ม:** XLBP ไม่สามารถสื่อสารกับ UPS ได้ ตัวควบคุมของ XLBP ไม่ทำงาน
  - **สีแดงกะพริบ:**
    - สำหรับการระบุรหัสประจำตัว XLBP แต่ละตัวจะได้รับการกำหนดตัวเลขโดยอัตโนมัติ เพื่อตรวจสอบตัวเลขของ XLBP ที่ระบุ ให้ใช้ตัวเลือกเมนูของส่วนติดต่อที่แสดงผลของ UPS เลือกตัวเลขของ XLBP ไฟ LED จะกะพริบบน XLBP ที่กำหนดให้กับตัวเลขนั้นๆ
- **การทดสอบ LED ของ XLBP:** จากส่วนติดต่อที่แสดงผลของ UPS สามารถทดสอบการใช้งานของ LED ได้โดยทำการทดสอบการเตือน คำสั่งนี้จะทำให้ LED บน XLBP ที่เชื่อมต่อกันแต่ละตัวกะพริบ
- **ส่วนติดต่อของระบบ:** สถานะของแบตเตอรี่ การแจ้งเตือนและการวัดจะแสดงบนหน้าจอส่วนติดต่อที่แสดงผลของ UPS โปรดดูคู่มือการใช้งานของ UPS





# การแก้ไขปัญหา

ปัญหา	สาเหตุที่เป็นไปได้	การแก้ไข
XLBP LED กระพริบ	<ul style="list-style-type: none"> <li>• ส่วนติดต่อที่แสดงผลของ UPS กำลังร้องขอสถานะของ XLBP</li> <li>• การทดสอบการเตือนได้รับการร้องขอโดย UPS</li> <li>• แสดงว่าจำเป็นต้องเปลี่ยน RBC</li> </ul>	<ul style="list-style-type: none"> <li>• ไม่ต้องดำเนินการใดๆ</li> <li>• ไม่ต้องดำเนินการใดๆ</li> <li>• โปรดดูที่หน้าจอส่วนติดต่อสำหรับแสดงผลของ UPS สำหรับข้อมูลเพิ่มเติม</li> </ul>
LED ของ XLBP ยังสว่างอยู่	มีข้อผิดพลาดที่เป็นไปได้ของฮาร์ดแวร์อยู่	<ul style="list-style-type: none"> <li>• ติดต่อฝ่ายบริการลูกค้าของ APC อ้างถึงส่วนการบริการในคู่มือการใช้งานสำหรับข้อมูลรายชื่อผู้ติดต่อ</li> </ul>
ส่วนติดต่อที่แสดงผลของ UPS แสดงข้อความของ RBC ที่ไม่ได้เชื่อมต่อ	<ul style="list-style-type: none"> <li>• ไม่ได้เชื่อมต่อ RBC</li> <li>• มีข้อผิดพลาดของฮาร์ดแวร์ RBC อยู่</li> </ul>	<p>เชื่อมต่อ RBCs ตรวจสอบว่า UPS จดจำ RBCs</p> <p>ดำเนินการ <b>ทดสอบตนเอง</b> ของ UPS</p> <p>ถ้าข้อความยังคงอยู่บนหน้าจอส่วนติดต่อที่แสดงผล ให้เปลี่ยน RBC</p>
XLBP ไม่เป็นที่รู้จัก	<ul style="list-style-type: none"> <li>• มีปัญหาเกี่ยวกับการสื่อสารอยู่</li> <li>• มีข้อผิดพลาดที่เป็นไปได้ของฮาร์ดแวร์อยู่</li> </ul>	<ul style="list-style-type: none"> <li>• ต้องแน่ใจว่าการเชื่อมต่อแบตเตอรี่กับ XLBPs แน่นหนา</li> <li>• ต้องแน่ใจว่าการเชื่อมต่อระหว่าง XLBPs และ UPS แน่นหนา</li> <li>• ดำเนินการ <b>ทดสอบการแจ้งเตือน</b> เพื่อยืนยันว่า LED สว่าง</li> <li>• หากยังมีปัญหาอยู่ ให้ติดต่อฝ่ายสนับสนุนลูกค้าของ APC อ้างถึงส่วนการบริการในคู่มือการใช้งานสำหรับข้อมูลรายชื่อผู้ติดต่อ</li> </ul>
ส่วนติดต่อที่แสดงผลของ UPS แสดงข้อความของ XLBP ที่ไม่ได้เชื่อมต่อ	<ul style="list-style-type: none"> <li>• ไม่ได้ต่อสายไฟอย่างแน่นหนากับ XLBP หรือ UPS</li> <li>• ข้อผิดพลาดของฮาร์ดแวร์ XLBP</li> </ul>	<ul style="list-style-type: none"> <li>• ต้องแน่ใจว่าการเชื่อมต่อแบตเตอรี่กับ XLBPs แน่นหนา</li> <li>• ดำเนินการ <b>ทดสอบการแจ้งเตือน</b> เพื่อยืนยันว่า LED สว่าง</li> <li>• หากยังมีปัญหาอยู่ ให้ติดต่อฝ่ายสนับสนุนลูกค้าของ APC อ้างถึงส่วนการบริการในคู่มือการใช้งานสำหรับข้อมูลรายชื่อผู้ติดต่อ</li> </ul>

# การรับประกันจากโรงงานแบบจำกัด

Schneider Electric IT Corporation (SEIT) ให้การรับประกันว่าผลิตภัณฑ์ของทางบริษัทฯ ปราศจากข้อบกพร่อง ทั้งในด้านวัสดุและฝีมือแรงงานเป็นระยะเวลาสอง (2) ปี นับจากวันที่ซื้อ ข้อผูกพันของ SEIT ภายใต้การรับประกันนี้จำกัดอยู่ในเรื่องการซ่อมแซมหรือการเปลี่ยนผลิตภัณฑ์ที่บกพร่องใดๆ ทั้งนี้ ขึ้นอยู่กับดุลพินิจของบริษัท การซ่อมแซมหรือการเปลี่ยนผลิตภัณฑ์หรือชิ้นส่วนที่บกพร่องใดๆ ไม่ถือเป็นการยืดระยะเวลาการรับประกันตามที่ได้กำหนดไว้ตั้งแต่แรกแต่อย่างใด

การรับประกันนี้ใช้ได้กับผู้ซื้อท่านแรกเท่านั้นซึ่งจะต้องลงทะเบียนภายใน 10 วันนับจากวันที่ซื้อ สามารถลงทะเบียนสินค้าออนไลน์ได้ที่ [warranty.apc.com](http://warranty.apc.com)

SEIT จะไม่รับผิดชอบภายใต้การรับประกันถ้าการทดสอบและตรวจสอบเปิดเผยว่า ข้อบกพร่องที่ถูกกล่าวหาในผลิตภัณฑ์ไม่มีอยู่หรือเกิดจากการใช้ที่ผิด การละเลย การติดตั้ง การทดสอบหรือการทำงานที่ไม่เหมาะสมของสินค้าที่ขัดกับข้อแนะนำในข้อมูลจำเพาะของ SEIT ของผู้ใช้หรือบุคคลที่สามใดๆ นอกจากนี้ SEIT จะไม่รับผิดชอบถึงข้อบกพร่องที่เกิดจาก 1) ความพยายามที่ไม่ได้รับอนุญาตในการซ่อมแซมหรือดัดแปลงผลิตภัณฑ์ 2) แรงดันไฟหรือการเชื่อมต่อไม่ถูกต้องหรือไม่เพียงพอ 3) สภาพสถานที่ทำงานไม่เหมาะสม 4) เหตุสุดวิสัย 5) การสัมผัสกับสภาพอากาศ หรือ 6) การโจรกรรม ภายใต้การรับประกัน SEIT ไม่รับผิดชอบใดๆ สำหรับผลิตภัณฑ์ใดๆ ที่หมายเลขผลิตภัณฑ์มีการเปลี่ยนแปลง เป็นรอยหรือเอาออก

ยกเว้นที่ได้กล่าวไว้ข้างต้น ไม่มีการรับประกันที่ประกาศไว้หรือที่บอกเป็นนัย โดยการดำเนินการของกฎหมายหรืออื่นๆ ที่สามารถใช้ได้กับผลิตภัณฑ์ที่ขาย ที่ให้บริการหรือที่ติดตั้งภายใต้ข้อตกลงนี้หรือที่เกี่ยวข้องตามนี้

SEIT ขอปฏิเสธการรับประกันโดยนัยทั้งหมดในเรื่องความสามารถในการจำหน่าย ความพึงพอใจ และความเหมาะสมสำหรับการใช้งานเฉพาะด้าน

การรับประกันสินค้าโดยชัดเจนของ SEIT จะไม่มีการเพิ่มเติม ลดทอน หรือได้รับผลกระทบจากการให้บริการของ SEIT ในด้านคำแนะนำทางเทคนิคหรือคำแนะนำอื่นๆ หรือบริการที่เกี่ยวข้องกับผลิตภัณฑ์ และจะไม่มีการผูกพันหรือการรับผิดชอบใดๆ กับสิ่งดังกล่าว

การรับประกันสินค้าและการแก้ไขข้างต้นมีผลเฉพาะในที่นี้และแทนการรับประกันสินค้าและการแก้ไขอื่นๆ ทั้งหมด การรับประกันที่กำหนดไว้ข้างต้นประกอบด้วยความรับผิดชอบของ SEIT แต่เพียงผู้เดียวและการแก้ไขเฉพาะผู้ซื้อ ในกรณีที่เกิดการผิดสัญญาใดๆ ตามที่ให้ไว้ในการรับประกันดังกล่าว การรับประกันของ SEIT จะครอบคลุมเฉพาะผู้ซื้อเท่านั้น และไม่ครอบคลุมถึงบุคคลที่สามอื่นๆ แต่อย่างใด

ไม่ว่าในกรณีใดก็ตาม SEIT, เจ้าหน้าที่ของ SEIT, กรรมการบริษัท, บริษัทสาขา หรือพนักงาน ไม่จำเป็นต้องรับผิดชอบต่อความเสียหายในรูปแบบใดๆ ก็ตาม ไม่ว่าจะมีความเสียหายทางอ้อม ความเสียหายแบบพิเศษ ความเสียหายอันเป็นผลต่อเนื่อง หรือความเสียหายที่ต้องมีการชดเชยอันเกิดจากการใช้งาน บริการ หรือการติดตั้งผลิตภัณฑ์ ไม่ว่าจะความเสียหายนั้นเกิดขึ้นในข้อสัญญาหรือจากการละเมิด โดยไม่คำนึงถึงความผิด การละเลย หรือความรับผิดชอบที่แท้จริง หรือแม้ว่า SEIT จะได้รับการบอกกล่าวล่วงหน้าว่าจะเกิดความเสียหายดังกล่าวขึ้นหรือไม่ก็ตาม โดยเฉพาะอย่างยิ่ง SEIT จะไม่รับผิดชอบต่อค่าใช้จ่ายใดๆ เช่น การสูญเสียผลกำไรหรือรายได้ ไม่ว่าจะทางตรงหรือทางอ้อม การสูญเสียอุปกรณ์ การสูญเสียการใช้งานของอุปกรณ์ การสูญเสียซอฟต์แวร์ การสูญเสียข้อมูล ค่าใช้จ่ายในการจัดหาอุปกรณ์ทดแทน การเรียกร้องสิทธิโดยบุคคลที่สาม หรือประการอื่นๆ

ไม่มีข้อความใดในการรับประกันแบบมีเงื่อนไขนี้จะยกเว้นหรือจำกัดความรับผิดชอบของ SEIT ต่อการเสียชีวิตหรือการได้รับบาดเจ็บอันเป็นผลมาจากความประมาทเลินเล่อหรือการบิดเบือนความจริงในขอบเขตที่ไม่สามารถยกเว้นหรือจำกัดตามกฎหมายที่บังคับใช้ได้

ในการขอรับบริการภายใต้การรับประกันนี้ คุณจะต้องได้รับหมายเลขอนุญาตส่งกลับวัสดุ (Returned Material Authorization หรือ RMA) จากฝ่ายบริการลูกค้าเสียก่อน ลูกค้าที่มีปัญหาในการเรียกร้องการรับประกันอาจเข้าถึงเครือข่ายการสนับสนุนลูกค้าทั่วโลกของ SEIT ผ่านเว็บไซต์ของ APC by Schneider Electric: [www.apc.com](http://www.apc.com). และเลือกประเทศของคุณจากเมนู แล้วเปิดแท็บ "การสนับสนุน" ที่ด้านบนของหน้าเว็บ เพื่อดูข้อมูลการติดต่อกับฝ่ายบริการลูกค้าภายในเขตพื้นที่ของคุณ ผลิตภัณฑ์จะต้องถูกส่งคืนโดยชำระค่าส่งล่วงหน้าแล้ว และต้องส่งคำอธิบายโดยย่อเกี่ยวกับปัญหาที่พบ รวมทั้งหลักฐานที่ใช้ยืนยันวันที่และสถานที่ซื้อผลิตภัณฑ์ดังกล่าวมาพร้อมกันด้วย



# APC™ โดย Schneider Electric ฝ่ายบริการลูกค้า

คุณสามารถขอรับบริการจากฝ่ายบริการลูกค้าสำหรับผลิตภัณฑ์นี้หรือผลิตภัณฑ์อื่นๆ ของ APC by Schneider Electric โดยไม่ต้องเสียค่าใช้จ่ายใดๆ ดังนี้:

- เข้าไปที่เว็บไซต์ของ APC by Schneider Electric เพื่อเข้าถึงเอกสารในฐานข้อมูลของ APC และเพื่อยื่นคำร้องขอรับบริการจากฝ่ายบริการลูกค้า
  - **www.apc.com** (สำนักงานใหญ่ของบริษัท)  
เชื่อมต่อกับเว็บไซต์ของ APC by Schneider Electric ซึ่งเป็นเว็บไซต์ของประเทศนั้นๆ เพื่อให้บริการข้อมูลฝ่ายบริการลูกค้า
  - **www.apc.com/support/**  
การบริการข้อมูลทั่วโลกโดยการค้นหาจากฐานความรู้ของ APC และการใช้บริการ e-Support
- ติดต่อฝ่ายบริการลูกค้า APC ทางโทรศัพท์หรืออีเมล
  - ศูนย์เฉพาะในประเทศ, ท้องถิ่น: ให้ไปที่เว็บไซต์ **www.apc.com/support/contact** สำหรับรายละเอียดการติดต่อ
  - สำหรับข้อมูลเพิ่มเติมเกี่ยวกับการขอรับบริการจากฝ่ายบริการลูกค้าในพื้นที่ ติดต่อตัวแทนหรือผู้จัดจำหน่ายของ APC by Schneider Electric ที่ขายผลิตภัณฑ์ APC by Schneider Electric ให้กับคุณ

ข้อมูลการสนับสนุนลูกค้าและการรับประกันมีให้ทางเว็บไซต์ของ APC ที่ **www.apc.com**

© 2019 APC by Schneider Electric. APC, โลโก้ APC, และ Smart-UPS เป็นของ Schneider Electric Industries S.A.S. หรือบริษัทในเครือ เครื่องหมายการค้าอื่นๆ ทั้งหมดเป็นกรรมสิทธิ์ของผู้ที่เป็นเจ้าของ

TH 990-4811F  
05/2019