

Armoire batterie classique pour CEI

Pour Galaxy VS/VL et Easy UPS 3-Phase Modular

Installation

GVSCBC7C, GVSCBC7D, GVSCBC7E, GVSCBC10A2, GVSCBC10B2

Les dernières mises à jour sont disponibles sur le site web de Schneider Electric
07/2022



Mentions légales

La marque Schneider Electric et toutes les marques de commerce de Schneider Electric SE et de ses filiales mentionnées dans ce guide sont la propriété de Schneider Electric SE ou de ses filiales. Toutes les autres marques peuvent être des marques de commerce de leurs propriétaires respectifs. Ce guide et son contenu sont protégés par les lois sur la propriété intellectuelle applicables et sont fournis à titre d'information uniquement. Aucune partie de ce guide ne peut être reproduite ou transmise sous quelque forme ou par quelque moyen que ce soit (électronique, mécanique, photocopie, enregistrement ou autre), à quelque fin que ce soit, sans l'autorisation écrite préalable de Schneider Electric.

Schneider Electric n'accorde aucun droit ni aucune licence d'utilisation commerciale de ce guide ou de son contenu, sauf dans le cadre d'une licence non exclusive et personnelle, pour le consulter tel quel.

Les produits et équipements Schneider Electric doivent être installés, utilisés et entretenus uniquement par le personnel qualifié.

Les normes, spécifications et conceptions sont susceptibles d'être modifiées à tout moment. Les informations contenues dans ce guide peuvent faire l'objet de modifications sans préavis.

Dans la mesure permise par la loi applicable, Schneider Electric et ses filiales déclinent toute responsabilité en cas d'erreurs ou d'omissions dans le contenu informatif du présent document ou pour toute conséquence résultant de l'utilisation des informations qu'il contient.

Table des matières

Consignes de sécurité importantes — À CONSERVER.....	5
Mesures de sécurité	6
Sécurité électrique	8
Sécurité des batteries.....	9
Caractéristiques	11
Caractéristiques de l'armoire batterie classique	11
Paramètres de déclenchement	12
Sections de câbles recommandées.....	14
Caractéristiques du couple de serrage	16
Environnement.....	16
Dégagement	16
Poids et dimensions de l'armoire batterie classique	17
Procédure d'installation.....	18
Préparation au câblage.....	19
Raccordement des câbles de signal au système d'ASI	
Galaxy VS	20
Raccordement des câbles de signal au système d'ASI	
Galaxy VL.....	23
Raccordement des câbles de communication à l'ASI Easy UPS	
3-Phase Modular.....	27
Raccordement des câbles d'alimentation	30
Ajout d'étiquettes de sécurité traduites à votre produit	32
Dernières étapes d'installation.....	33
Démantèlement ou déplacement de l'armoire batterie classique	
à un nouvel emplacement	35

Consignes de sécurité importantes — À CONSERVER

Lisez attentivement les consignes qui suivent et examinez l'équipement pour vous familiariser avec lui avant de l'installer, de l'utiliser, de le réparer ou de l'entretenir. Les messages de sécurité suivants peuvent apparaître tout au long du présent manuel ou sur l'équipement pour vous avertir de risques potentiels ou attirer votre attention sur des informations qui clarifient ou simplifient une procédure.



Lorsque ce symbole est ajouté à un message de sécurité de type « Danger » ou « Avertissement », il indique un risque concernant l'électricité pouvant causer des blessures si les consignes ne sont pas suivies.



Ceci est le pictogramme de l'alerte de sécurité. Il indique des risques de blessure. Respectez tous les messages de sécurité portant ce symbole afin d'éviter les risques de blessure ou de décès.

⚠ DANGER

DANGER indique une situation dangereuse. Si elle n'est pas évitée, **elle provoquera** la mort ou des blessures graves.

Le non-respect de ces instructions provoquera la mort ou des blessures graves.

⚠ AVERTISSEMENT

AVERTISSEMENT indique une situation dangereuse. Si elle n'est pas évitée, **elle peut provoquer** la mort ou des blessures graves.

Le non-respect de ces instructions peut provoquer la mort, des blessures graves ou des dommages matériels.

⚠ ATTENTION

ATTENTION indique une situation dangereuse. Si elle n'est pas évitée, **elle peut provoquer** des blessures légères ou modérées.

Le non-respect de ces instructions peut provoquer des blessures ou des dommages matériels.

AVIS

AVIS est utilisé pour les problèmes ne créant pas de risques corporels. Le pictogramme de l'alerte de sécurité n'est pas utilisé avec ce type de message de sécurité.

Le non-respect de ces instructions peut provoquer des dommages matériels.

Remarque

Les équipements électriques doivent être installés, exploités et entretenus par un personnel qualifié. Schneider Electric décline toute responsabilité quant aux conséquences de l'utilisation de cet appareil.

Une personne est dite qualifiée lorsqu'elle dispose des connaissances et du savoir-faire concernant la construction, l'installation et l'exploitation de l'équipement électrique, et qu'elle a reçu une formation de sécurité lui permettant de reconnaître et d'éviter les risques inhérents.

Mesures de sécurité

DANGER

RISQUE DE DÉCHARGE ÉLECTRIQUE, D'EXPLOSION OU D'ARC ÉLECTRIQUE

Lisez toutes les instructions du manuel d'installation avant d'installer ce produit ou de travailler dessus.

Le non-respect de ces instructions provoquera la mort ou des blessures graves.

DANGER

RISQUE DE DÉCHARGE ÉLECTRIQUE, D'EXPLOSION OU D'ARC ÉLECTRIQUE

N'installez pas le produit tant que tous les travaux de construction n'ont pas été terminés et que le local d'installation n'a pas été nettoyé.

Le non-respect de ces instructions provoquera la mort ou des blessures graves.

DANGER

RISQUE DE DÉCHARGE ÉLECTRIQUE, D'EXPLOSION OU D'ARC ÉLECTRIQUE

Le produit doit être installé conformément aux caractéristiques et critères définis par Schneider Electric. Cela concerne en particulier les protections externes et internes (interrupteurs en amont, disjoncteurs batteries, câblage, etc.) et les critères environnementaux. Schneider Electric décline toute responsabilité en cas de non-respect de ces obligations.

Le non-respect de ces instructions provoquera la mort ou des blessures graves.

DANGER

RISQUE DE DÉCHARGE ÉLECTRIQUE, D'EXPLOSION OU D'ARC ÉLECTRIQUE

Le système d'ASI doit être installé conformément aux réglementations locales et nationales. Pour l'installation de l'ASI, conformez-vous à :

- la norme CEI 60364 (notamment 60364-4-41- Protection contre les chocs électriques, 60364-4-42 - Protection contre les effets thermiques et 60364-4-43 - Protection contre les surintensités), **ou**
- à la norme NEC NFPA 70, **ou**
- au Canadian Electrical Code (Code canadien de l'électricité) (C22.1, Chap. 1)

selon la norme applicable localement.

Le non-respect de ces instructions provoquera la mort ou des blessures graves.

⚠️⚠️ DANGER**RISQUE DE DÉCHARGE ÉLECTRIQUE, D'EXPLOSION OU D'ARC ÉLECTRIQUE**

- Installez le produit dans une pièce à température régulée dépourvue de produits contaminants conducteurs et d'humidité.
- Installez le produit sur une surface non inflammable, plane et solide (sur du béton, par exemple) capable de supporter le poids du système.

Le non-respect de ces instructions provoquera la mort ou des blessures graves.

⚠️⚠️ DANGER**RISQUE DE DÉCHARGE ÉLECTRIQUE, D'EXPLOSION OU D'ARC ÉLECTRIQUE**

Le produit n'est pas conçu pour les environnements inhabituels suivants, et ne doit pas y être installé :

- fumée nocive ;
- mélanges explosifs de poussières ou de gaz, gaz corrosifs, conducteurs inflammables ou chaleur radiante provenant d'une autre source ;
- humidité, poussière abrasive, vapeur ou environnement excessivement humide ;
- moisissures, insectes, vermine ;
- air salin ou fluide frigorigène de refroidissement contaminé ;
- degré de pollution supérieur à 2 selon la norme CEI 60664-1 ;
- exposition à des vibrations, chocs et basculements anormaux ;
- exposition directe à la lumière du soleil, à des sources de chaleur ou à des champs électromagnétiques élevés.

Le non-respect de ces instructions provoquera la mort ou des blessures graves.

⚠️⚠️ DANGER**RISQUE DE DÉCHARGE ÉLECTRIQUE, D'EXPLOSION OU D'ARC ÉLECTRIQUE**

Ne percez pas de trous et n'effectuez pas de perforations pour les câbles et conduits sur les plaques presse-étoupe de l'ASI, ni à proximité de l'ASI.

Le non-respect de ces instructions provoquera la mort ou des blessures graves.

⚠️⚠️ AVERTISSEMENT**RISQUE D'ARC ÉLECTRIQUE**

N'apportez pas de modifications mécaniques au produit (notamment, ne retirez pas de parties de l'armoire et ne percez pas d'orifices) non décrites dans le manuel d'installation.

Le non-respect de ces instructions peut provoquer la mort, des blessures graves ou des dommages matériels.

AVIS

RISQUE DE SURCHAUFFE

Respectez les consignes concernant l'espace libre autour du produit et ne couvrez pas les orifices d'aération lorsque le produit est en marche.

Le non-respect de ces instructions peut provoquer des dommages matériels.

Sécurité électrique

DANGER

RISQUE DE DÉCHARGE ÉLECTRIQUE, D'EXPLOSION OU D'ARC ÉLECTRIQUE

- L'équipement électrique ne doit être installé, exploité et entretenu que par du personnel qualifié.
- Utilisez les équipements de protection personnelle appropriés et respectez les consignes concernant la sécurité électrique au travail.
- Coupez toute alimentation électrique du système d'ASI avant de travailler sur ou dans l'équipement.
- Avant de manipuler le système d'ASI, vérifiez l'absence de tension dangereuse entre chacune des bornes, y compris la terre.
- L'ASI contient une source d'énergie interne. Il peut contenir une tension dangereuse même une fois déconnectée du secteur. Avant de procéder à l'installation ou à l'entretien du système d'ASI, assurez-vous que les ASI sont hors tension et déconnectés du secteur et des batteries. Attendez cinq minutes avant d'ouvrir l'ASI pour laisser le temps aux condensateurs de se décharger.
- L'ASI doit être correctement mise à la terre et le conducteur de mise à la terre doit être connecté en premier en raison du courant de fuite élevé.

Le non-respect de ces instructions provoquera la mort ou des blessures graves.

DANGER

RISQUE DE DÉCHARGE ÉLECTRIQUE, D'EXPLOSION OU D'ARC ÉLECTRIQUE

Dans les systèmes où la protection backfeed n'est pas intégrée au design standard, un dispositif automatique d'isolement (option de protection backfeed ou tout autre système répondant aux exigences de la norme IEC/EN 62040-1 ou UL 1778, 5e édition, selon la norme applicable dans votre zone géographique) doit être installé pour éviter tout risque de tension ou d'énergie dangereuse aux bornes d'entrée du dispositif d'isolement. Le dispositif doit s'ouvrir dans un délai de 15 secondes après la défaillance de l'alimentation électrique en amont, et son dimensionnement doit répondre aux spécifications.

Le non-respect de ces instructions provoquera la mort ou des blessures graves.

Lorsque l'entrée de l'ASI est raccordée à des isolateurs externes qui, lorsqu'ils sont ouverts, isolent le neutre, ou lorsque l'isolement automatique de retour de tension est fourni à l'extérieur de l'équipement ou est raccordé à un système informatique de distribution d'alimentation, une étiquette doit être apposée par l'utilisateur aux bornes d'entrée de l'ASI, sur tous les isolateurs primaires installés à distance de la zone de l'ASI et sur les points d'accès externes entre ces isolateurs et l'ASI comportant le texte suivant (ou l'équivalent dans une langue acceptable dans le pays où le système d'ASI est installé) :

⚠️⚠️ DANGER**RISQUE DE DÉCHARGE ÉLECTRIQUE, D'EXPLOSION OU D'ARC ÉLECTRIQUE**

Risque de retour de tension. Avant de travailler sur ce circuit : Isolez l'ASI et vérifiez l'absence de tension dangereuse entre les bornes, y compris la terre.

Le non-respect de ces instructions provoquera la mort ou des blessures graves.

Sécurité des batteries**⚠️⚠️ DANGER****RISQUE DE DÉCHARGE ÉLECTRIQUE, D'EXPLOSION OU D'ARC ÉLECTRIQUE**

- Les disjoncteurs batteries doivent être installés conformément aux spécifications et critères définis par Schneider Electric.
- L'entretien des batteries doit être réalisé ou supervisé par un spécialiste qualifié connaissant bien les batteries et les précautions requises. Ne laissez aucune personne non autorisée s'approcher des batteries.
- Débranchez la source de charge avant de connecter ou de déconnecter les bornes de batterie.
- Ne jetez pas les batteries au feu ; elles risquent d'exploser.
- Les batteries défaillantes peuvent atteindre des températures qui dépassent les seuils de brûlure pour les surfaces accessibles au toucher.
- N'ouvrez pas, ne modifiez pas et n'endommagez pas les batteries. La solution électrolytique qui serait libérée est nocive pour la peau et les yeux. Elle peut être toxique.

Le non-respect de ces instructions provoquera la mort ou des blessures graves.

⚠️⚠️ DANGER**RISQUE DE DÉCHARGE ÉLECTRIQUE, D'EXPLOSION OU D'ARC ÉLECTRIQUE**

Les batteries peuvent présenter des risques de décharge électrique et de courant de court-circuit élevé. Suivez les précautions ci-dessous lorsque vous manipulez les batteries :

- Retirez votre montre, vos bagues et tout autre objet métallique.
- Utilisez des outils dotés d'un manche isolé.
- Portez des lunettes de protection, des gants et des bottes en caoutchouc.
- Ne posez pas d'outils ou d'objets métalliques sur les batteries.
- Débranchez la source de charge avant de raccorder ou de débrancher les bornes de batterie.
- Déterminez si la batterie a été raccordée à la masse par inadvertance. Si c'est le cas, retirez la source de la terre. Tout contact avec la batterie mise à la terre peut entraîner une électrocution et des brûlures à cause du courant de court-circuit élevé. Les risques d'électrocution sont réduits si ces mises à la terre sont retirées lors de l'installation et de la maintenance par une personne qualifiée (applicable aux équipements et batteries à distance sans circuit d'alimentation mis à la terre).

Le non-respect de ces instructions provoquera la mort ou des blessures graves.

⚡⚠ DANGER**RISQUE DE DÉCHARGE ÉLECTRIQUE, D'EXPLOSION OU D'ARC ÉLECTRIQUE**

Au moment de remplacer des batteries, veillez toujours à les remplacer par le même nombre de batteries, ainsi que par des batteries de type identique. Lisez l'étiquette collée sur l'armoire batterie classique pour obtenir des informations sur les batteries de votre système.

Le non-respect de ces instructions provoquera la mort ou des blessures graves.

⚠ ATTENTION**RISQUES DE DOMMAGES À L'ÉQUIPEMENT**

- Installez les batteries dans le système d'ASI mais ne les raccordez pas tant que le système d'ASI n'est pas prêt à être mis sous tension. Le laps de temps séparant le raccordement des batteries de la mise sous tension du système d'ASI ne doit pas dépasser 72 heures ou 3 jours.
- Les batteries ne doivent pas être stockées plus de six mois en raison du besoin de rechargement. Si le système d'ASI n'est pas alimenté pendant une période prolongée, il est recommandé de le mettre sous tension pendant 24 heures au moins une fois par mois, pour recharger la batterie et éviter des dommages irréversibles.

Le non-respect de ces instructions peut provoquer des blessures ou des dommages matériels.

Caractéristiques

AVIS

RISQUES DE DOMMAGES À L'ÉQUIPEMENT

Reportez-vous au guide d'installation de l'ASI pour les caractéristiques détaillées du système d'ASI.

Le non-respect de ces instructions peut provoquer des dommages matériels.

Caractéristiques de l'armoire batterie classique

DANGER

RISQUE DE DÉCHARGE ÉLECTRIQUE, D'EXPLOSION OU D'ARC ÉLECTRIQUE

L'armoire batterie classique doit uniquement être utilisée avec le système d'ASI Galaxy VS, Galaxy VL ou Easy UPS 3-Phase Modular.

Le non-respect de ces instructions provoquera la mort ou des blessures graves.

NOTE: Jusqu'à deux armoires batterie classiques (GVSCBC7C, GVSCBC7D, GVSCBC7E, GVSCBC10A2 ou GVSCBC10B2) peuvent être raccordées au système d'ASI Galaxy VS.

NOTE: Au moins deux armoires batterie classiques et jusqu'à quatre armoires batterie classiques (GVSCBC10A2 ou GVSCBC10B2) peuvent être raccordées au système d'ASI Galaxy VL.

NOTE: Jusqu'à quatre armoires batterie classiques (GVSCBC7C, GVSCBC7D, GVSCBC7E, GVSCBC10A2 ou GVSCBC10B2) peuvent être raccordées au système d'ASI Easy UPS 3-Phase Modular.

Réf. commerciale	Type de batterie	Nombre de blocs de batteries
GVSCBC7C	XP12V1800 ¹ ou XP12-240	36
GVSCBC7D	XP12-150	40
GVSCBC7E	XP12-150	46
GVSCBC10A2	XP12-240	48
GVSCBC10B2	XP12-350	40

1. Ne correspond plus à la norme. Peut être commandée pour une fabrication sur commande dans un délai spécifié.

Paramètres de déclenchement

Les paramètres de déclenchement doivent être contrôlés durant l'installation. Réglez les paramètres de déclenchement conformément au tableau approprié ci-dessous.

GVSCBC7C

Puissance nominale de l'ASI	20-50 kW			60 kW			80 kW			100 kW				
Facteur de puissance	0,8	0,9	1	0,8	0,9	1	0,8	0,9	1	0,8	0,9	1		
Type de disjoncteur	C25S3D + C253MG250D										N/A			
Paramètre Ir	175			200			250			250				
Paramètre Im	1 250													

GVSCBC7D

Puissance nominale de l'ASI	20 kW			30 kW			40-50 kW			60 kW			
Facteur de puissance	0,8	0,9	1	0,8	0,9	1	0,8	0,9	1	0,8	0,9	1	
Type de disjoncteur	C10S3D + C103MG080												
Paramètre Ir	56			72			80			80			N/A
Paramètre Im	400												

GVSCBC7E

Puissance nominale de l'ASI	20-50 kW			60 kW			80 kW		
Facteur de puissance	0,8	0,9	1	0,8	0,9	1	0,8	0,9	1
Type de disjoncteur	C25S3D + C253MG200D								
Paramètre Ir	140			160			200		
Paramètre Im	1 000								

GVSCBC10A2

Puissance nominale de l'ASI	20-60 kW			80 kW			100 kW			120 kW			150 kW		
Facteur de puissance	0,8	0,9	1	0,8	0,9	1	0,8	0,9	1	0,8	0,9	1	0,8	0,9	1
Type de disjoncteur	C25S3D + C253MG250D												N/A		
Paramètre Ir	175			175	175	200	200	225	225	225	250	250			250
Paramètre Im	1 250														

Puissance nominale de l'ASI	200 kW	250 kW	300 kW	350 kW	400 kW	450 kW	500 kW
Facteur de puissance	1						
Type de disjoncteur	C25S3D + C253MG250D						
Nombre d'armoires batterie classiques	2 x GVSCB-C10A2	2 x GVSCB-C10A2	3 x GVSCB-C10A2	3 x GVSCB-C10A2	4 x GVSCB-C10A2	4 x GVSCB-C10A2	4 x GVSCB-C10A2
Paramètre Ir	225	250	225	250	225	250	250
Paramètre Im	1 250						

GVSCBC10B2

Puissance nominale de l'ASI	20-80 kW			100 kW			120 kW			150 kW			
Facteur de puissance	0,8	0,9	1	0,8	0,9	1	0,8	0,9	1	0,8	0,9	1	
Type de disjoncteur	C40S3TM320D												
Paramètre Ir	224			224	256	288	288	320			320		
Paramètre Im	1 500												

Puissance nominale de l'ASI	200 kW	250 kW	300 kW	350 kW	400 kW	450 kW	500 kW
Facteur de puissance	1						
Type de disjoncteur	C40S3TM320D						
Nombre d'armoires batterie classiques	2 x GVSCB-C10B2	2 x GVSCB-C10B2	3 x GVSCB-C10B2	3 x GVSCB-C10B2	4 x GVSCB-C10B2	4 x GVSCB-C10B2	4 x GVSCB-C10B2
Paramètre Ir	288	320	288	320	288	320	320
Paramètre Im	1 500						

Sections de câbles recommandées

⚡⚠ DANGER

RISQUE DE DÉCHARGE ÉLECTRIQUE, D'EXPLOSION OU D'ARC ÉLECTRIQUE

Tous les câbles doivent être conformes aux normes nationales et/ou électriques applicables. La section de câble ne doit pas dépasser 95 mm².

Le non-respect de ces instructions provoquera la mort ou des blessures graves.

Les sections de câbles indiquées dans ce manuel sont basées sur le tableau B.52.3 (52-C2) de la norme CEI 60364-5-52, en tenant compte des éléments suivants :

- Conducteurs à 90 °C
- Température ambiante de 30 °C
- Utilisation de conducteurs en cuivre
- Méthode d'installation C

La section des câbles PE est conforme au tableau 54.3 de la norme CEI 60364-4-54, article 543.

Si la température ambiante dépasse 30 °C, il convient de sélectionner des conducteurs de taille supérieure conformément aux facteurs de correction de la norme IEC.

GVSCBC7C

Puissance nominale de l'ASI	20-60 kW			80 kW			100 kW			
	0,8	0,9	1	0,8	0,9	1	0,8	0,9	1	
DC+/DC- (mm ²)	50			70			70	N/A		
PE DC (mm ²)	25			35			35			

GVSCBC7D

Puissance nominale de l'ASI	20-30 kW			40-50 kW			60 kW		
	0,8	0,9	1	0,8	0,9	1	0,8	0,9	1
DC+/DC- (mm ²)	16			35			35		
PE DC (mm ²)	10			16			16		

GVSCBC7E

Puissance nominale de l'ASI	20-60 kW			80 kW		
Facteur de puissance	0,8	0,9	1	0,8	0,9	1
DC+/DC- (mm ²)	35			50		
PE DC (mm ²)	16			25		

GVSCBC10A2

Puissance nominale de l'ASI	20-80 kW			100-120 kW			150 kW		
Facteur de puissance	0,8	0,9	1	0,8	0,9	1	0,8	0,9	1
DC+/DC- (mm ²)	50			70			70		N/A
PE DC (mm ²)	25			35			35		

Puissance nominale de l'ASI	200 kW	250 kW	300 kW	350 kW	400 kW	450 kW	500 kW
Facteur de puissance	1						
Nombre d'armoires batterie classiques	2 x GVSCB-C10A2	2 x GVSCB-C10A2	3 x GVSCB-C10A2	3 x GVSCB-C10A2	4 x GVSCB-C10A2	4 x GVSCB-C10A2	4 x GVSCB-C10A2
DC+/DC- (mm ²)	70						
PE DC (mm ²)	35						

GVSCBC10B2

Puissance nominale de l'ASI	20-60 kW			80-100 kW			120-150 kW		
Facteur de puissance	0,8	0,9	1	0,8	0,9	1	0,8	0,9	1
DC+/DC- (mm ²)	50			70			95		
PE DC (mm ²)	25			35			50		

Puissance nominale de l'ASI	200 kW	250 kW	300 kW	350 kW	400 kW	450 kW	500 kW
Facteur de puissance	1						
Nombre d'armoires batterie classiques	2 x GVSCB-C10B2	2 x GVSCB-C10B2	3 x GVSCB-C10B2	3 x GVSCB-C10B2	4 x GVSCB-C10B2	4 x GVSCB-C10B2	4 x GVSCB-C10B2
DC+/DC- (mm ²)	70	95					
PE DC (mm ²)	35	50					

Caractéristiques du couple de serrage

Taille de vis	Couple
M4	1,7 Nm
M5	2,2 Nm
M6	5 Nm
M8	17,5 Nm
M10	30 Nm
M12	50 Nm

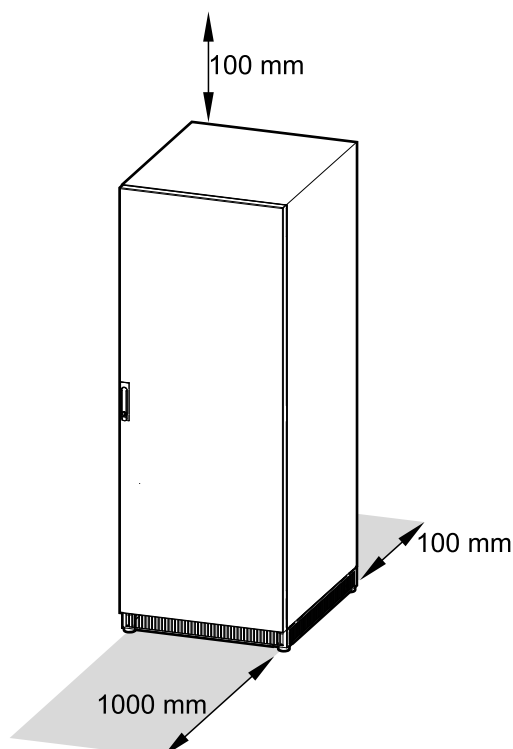
Environnement

	En fonctionnement	Entreposage
Température	0 °C à 40 °C	-15 °C à 40 °C
Humidité relative	0 à 95 % sans condensation	10 à 80 % sans condensation
Altitude	0 à 1 000 m	
Catégorie de protection	IP20	
Couleur	RAL 9003, niveau de brillance 85 %	

Dégagement

NOTE: Les dimensions de dégagement sont données pour la ventilation et l'accès de maintenance. Conformez-vous aux réglementations locales et normes applicables pour ces exigences.

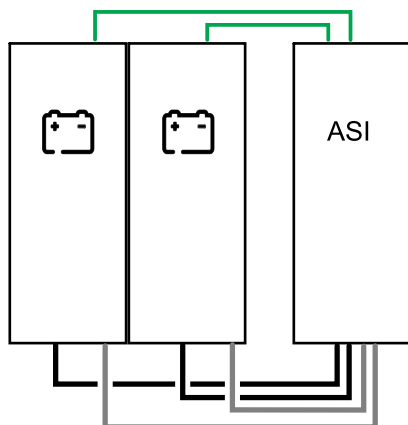
NOTE: La pièce doit être ventilée pour éviter la concentration de dihydrogène généré par l'armoire batterie. Ventilation minimale recommandée : 2,41 m³/h



Poids et dimensions de l'armoire batterie classique

Réf. commerciale	Poids en kg	Hauteur en mm	Largeur en mm	Profondeur en mm
GVSCBC7C	900	1900	710	845
GVSCBC7D	569	1900	710	845
GVSCBC7E	790	1900	710	845
GVSCBC10A2	1102	1900	1010	845
GVSCBC10B2	1368	1900	1010	845

Procédure d'installation



- Câble de signal
- Câble d'alimentation
- Câble PE

NOTE: La distance entre le bloc de batteries et l'ASI ne doit pas dépasser 200 m. Veuillez contacter Schneider Electric pour toute installation comprenant une distance plus longue.

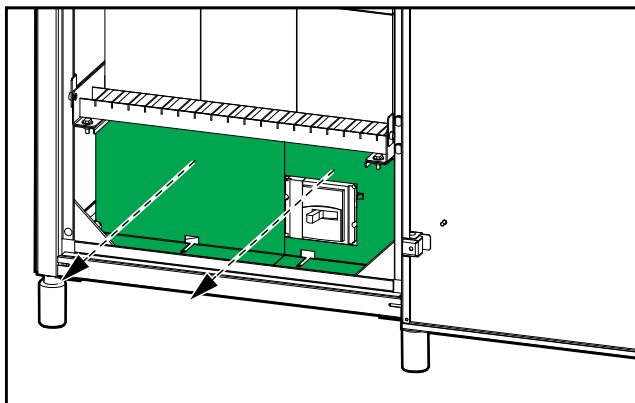
1. Préparation au câblage, page 19.
2. Effectuez l'une des actions suivantes :
 - Raccordement des câbles de signal au système d'ASI Galaxy VS, page 20, ou
 - Raccordement des câbles de signal au système d'ASI Galaxy VL, page 23, ou
 - Raccordement des câbles de communication à l'ASI Easy UPS 3-Phase Modular, page 27.
3. Raccordement des câbles d'alimentation, page 30.
4. Ajout d'étiquettes de sécurité traduites à votre produit, page 32.
5. Dernières étapes d'installation, page 33.

Conditions subséquentes: Pour déplacer ou démanteler l'armoire batterie classique une fois l'installation terminée, voir Démantèlement ou déplacement de l'armoire batterie classique à un nouvel emplacement, page 35.

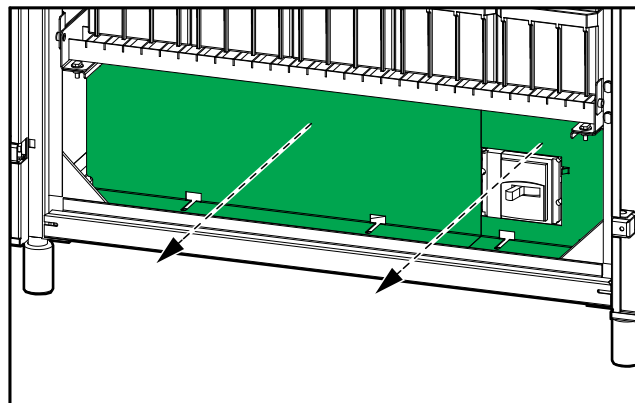
Préparation au câblage

1. Ouvrez la ou les portes. Sur les modèles GVSCBC10A2 et GVSCBC10B2, retirez deux vis pour ouvrir la porte de gauche.
2. Cadenassez/étiquetez le disjoncteur batterie dans la position OFF (ouverte).
3. Retirez les plaques de protection du disjoncteur.

GVSCBC7C, GVSCBC7D, GVSCBC7E



GVSCBC10A2, GVSCBC10B2



4. Retirez le kit avec les câbles/barres en cuivre de l'armoire batterie classique. Conservez-le pour l'interconnexion des batteries - voir Raccordement des câbles d'alimentation, page 30.

Raccordement des câbles de signal au système d'ASI Galaxy VS

NOTE: Acheminez les câbles de signal séparément des câbles d'alimentation pour assurer une bonne isolation.

NOTE: Utilisez des câbles de signal à double isolation. La puissance nominale minimum des câbles de signal doit être de 600 V.

1. Installez le capteur de température fourni avec l'ASI dans la partie supérieure de l'armoire batterie classique.

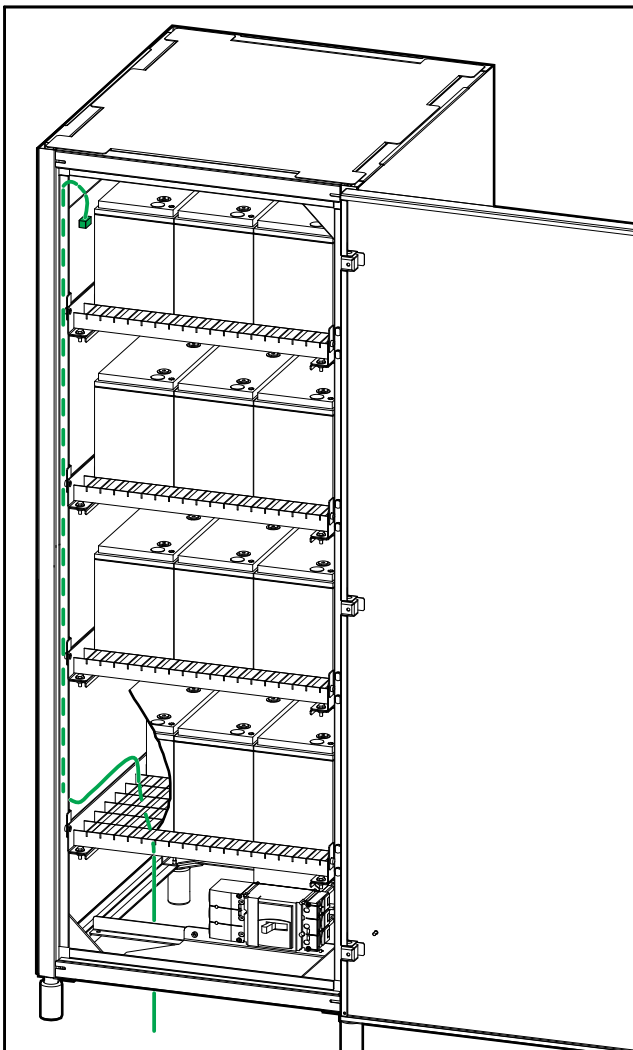
⚠️ ⚠️ AVERTISSEMENT

RISQUE D'INCENDIE

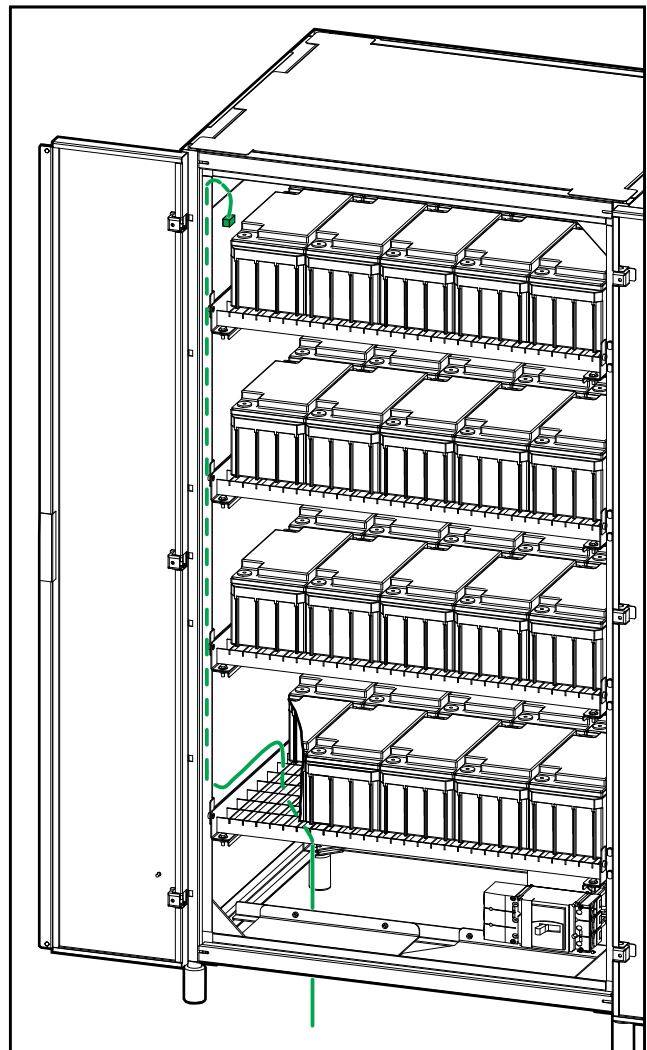
Positionnez le capteur de température comme indiqué afin d'assurer la prise de mesures de température correcte.

Le non-respect de ces instructions peut provoquer la mort, des blessures graves ou des dommages matériels.

GVSCBC7C, GVSCBC7D, GVSCBC7E



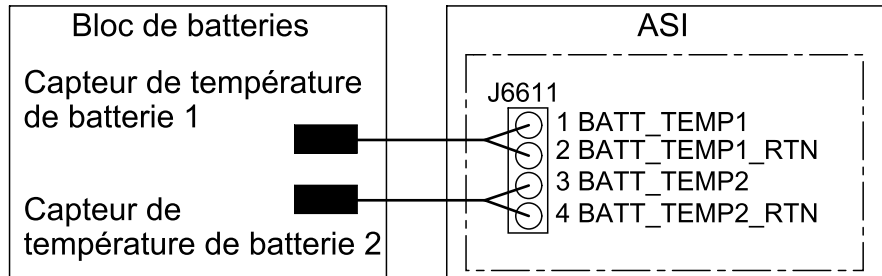
GVSCBC10A2, GVSCBC10B2



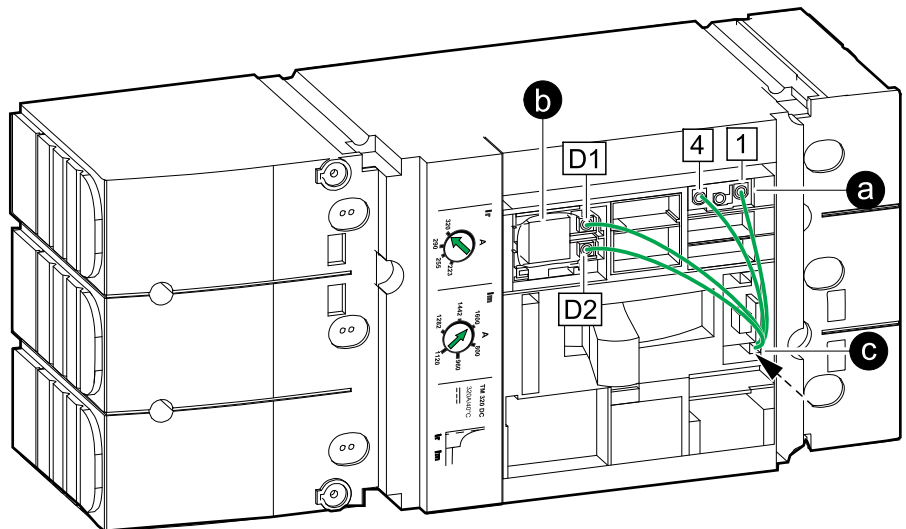
2. Acheminez les câbles du capteur de température de batterie par le bas de l'armoire batterie classique vers l'ASI et raccordez selon les indications fournies.

NOTE: Un capteur de température est fourni avec l'ASI. Contactez Schneider Electric si vous souhaitez acheter un capteur de température supplémentaire (0J-0M-1160).

NOTE: Les câbles du capteur de température de batterie sont Class 2 et SELV. Les circuits Class 2 et SELV doivent être doublement isolés des circuits principaux.

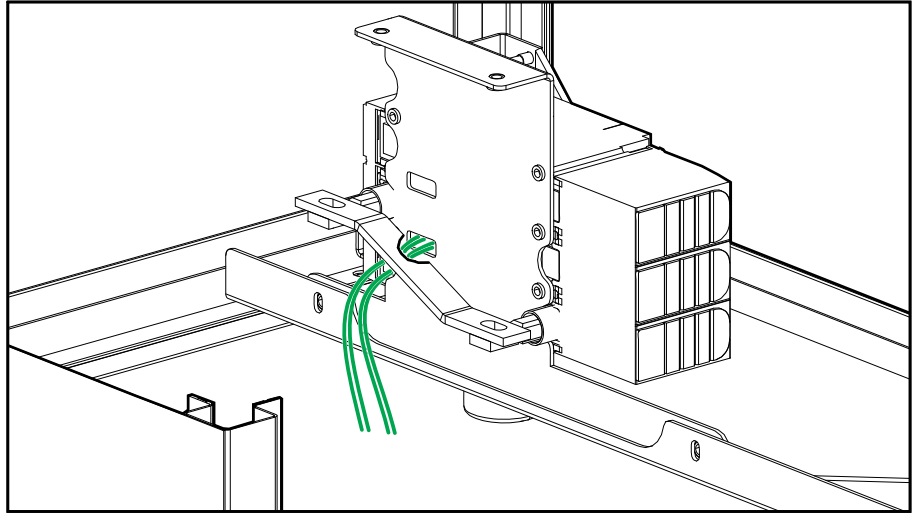


3. Retirez le panneau sur le disjoncteur batterie.
4. Raccordement des câbles de signal au disjoncteur batterie :
 - a. Raccordez les câbles de signal au commutateur AUX.
 - b. Raccordez les câbles de signal à la bobine de déclenchement sous tension.
 - c. Acheminez les câbles de signal via l'ouverture dans la partie inférieure du disjoncteur batterie.

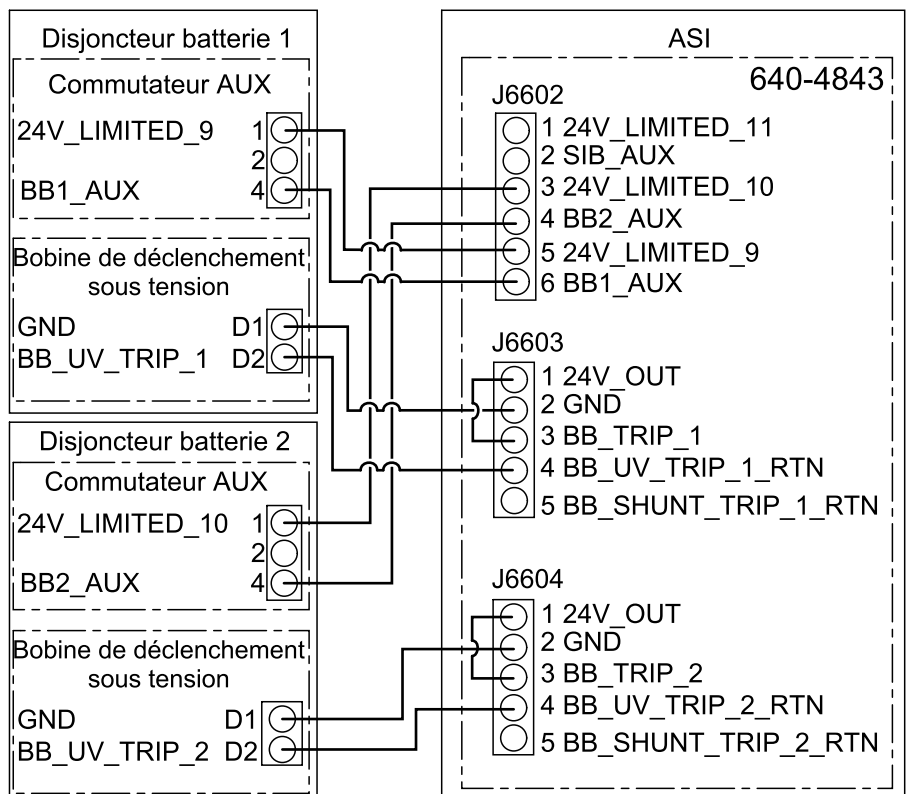


- Acheminez les câbles de signal de l'arrière du disjoncteur batterie, par le bas de l'armoire batterie classique.

Vue arrière du disjoncteur batterie



- Réinstallez le panneau sur le disjoncteur batterie.
- Raccordez les câbles de signal dans l'ASI comme indiqué :



Raccordement des câbles de signal au système d'ASI Galaxy VL

NOTE: Acheminez les câbles de signal séparément des câbles d'alimentation pour assurer une bonne isolation.

NOTE: Utilisez des câbles de signal à double isolation. La puissance nominale minimum des câbles de signal doit être de 600 V.

1. Installez le ou les capteurs de température 0M-1160 fournis avec l'ASI dans la partie supérieure de l'armoire ou des armoires batterie classiques.

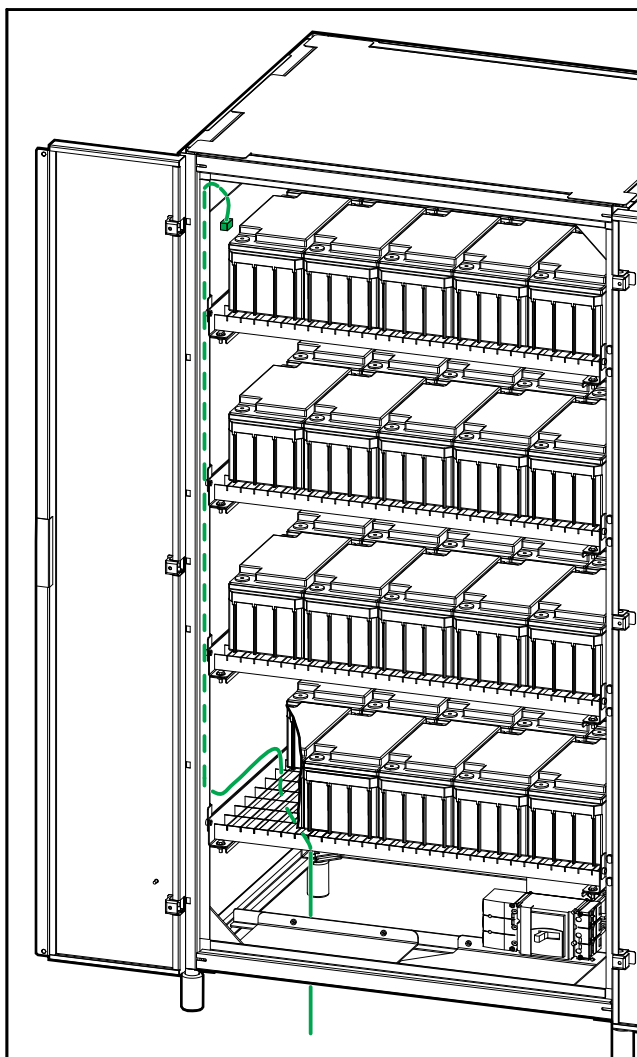
⚡⚠ AVERTISSEMENT

RISQUE D'INCENDIE

Positionnez le capteur de température comme indiqué afin d'assurer la prise de mesures de température correcte.

Le non-respect de ces instructions peut provoquer la mort, des blessures graves ou des dommages matériels.

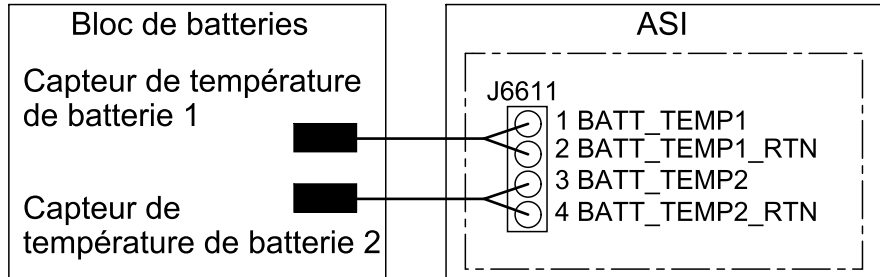
GVSCBC10A2, GVSCBC10B2



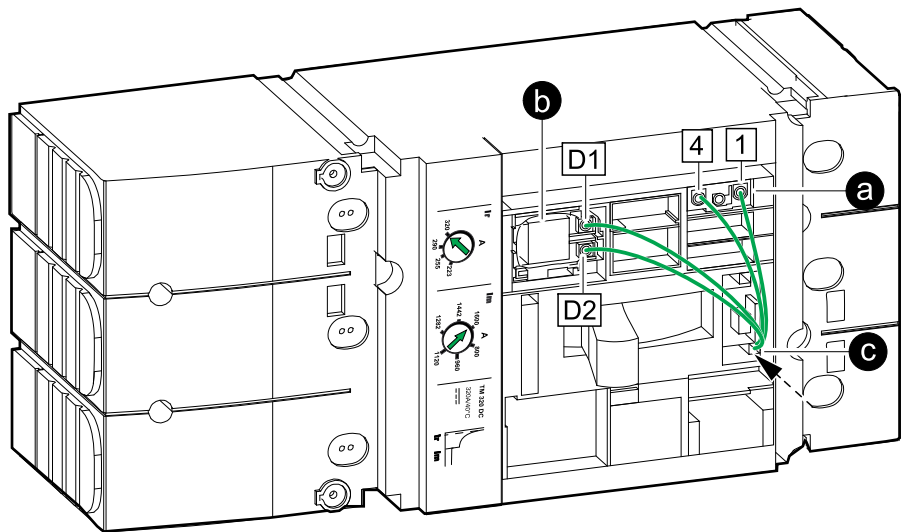
2. Acheminez les câbles du capteur de température de batterie par le bas de l'armoire batterie classique vers l'ASI et raccordez selon les indications fournies.

NOTE: Deux capteurs de température sont fournis avec l'ASI.

NOTE: Les câbles du capteur de température de batterie sont Class 2 et SELV. Les circuits Class 2 et SELV doivent être doublement isolés des circuits principaux.

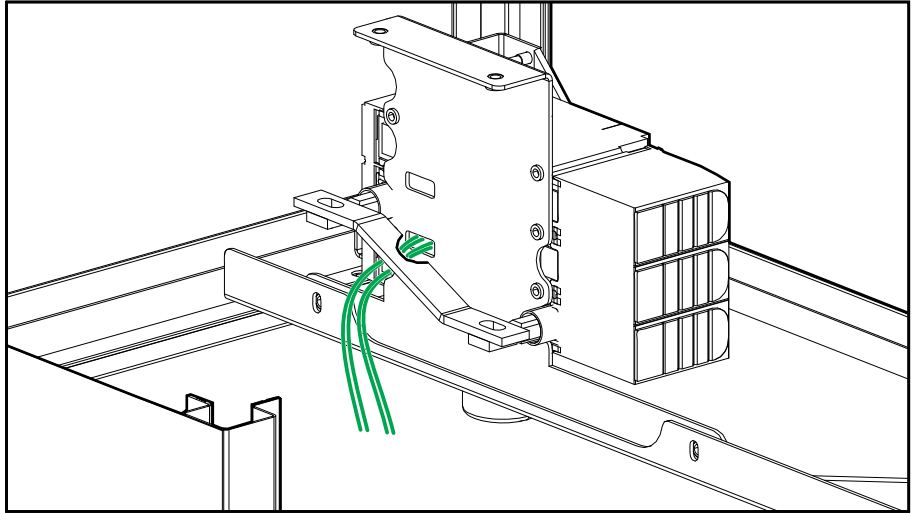


3. Retirez le panneau sur le disjoncteur batterie.
4. Raccordement des câbles de signal au disjoncteur batterie :
 - a. Raccordez les câbles de signal au commutateur AUX.
 - b. Raccordez les câbles de signal à la bobine de déclenchement sous tension.
 - c. Acheminez les câbles de signal via l'ouverture dans la partie inférieure du disjoncteur batterie.



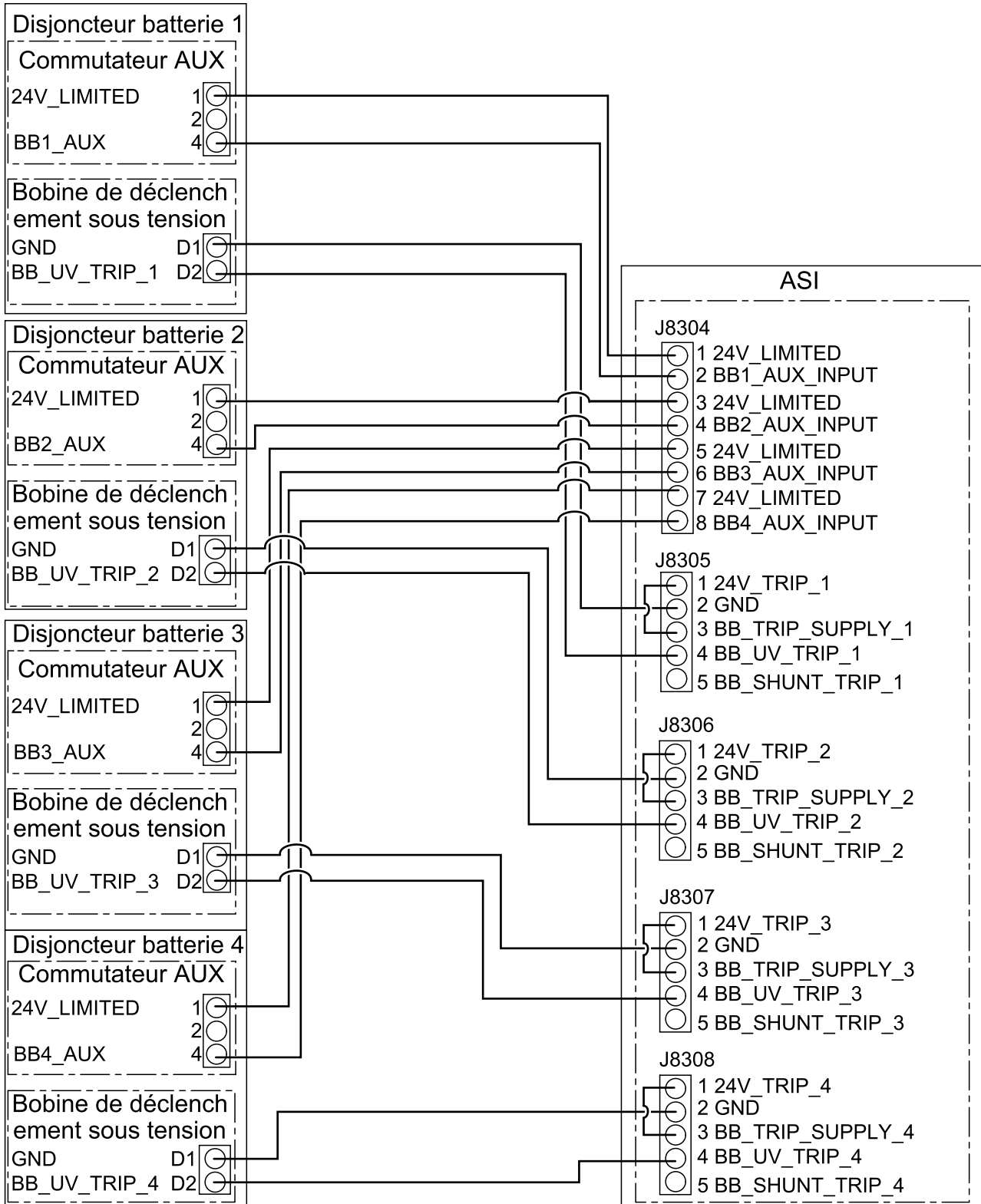
5. Acheminez les câbles de signal de l'arrière du disjoncteur batterie, par le bas de l'armoire batterie classique.

Vue arrière du disjoncteur batterie



6. Réinstallez le panneau sur le disjoncteur batterie.

7. Raccordez les câbles de signal dans l'ASI comme indiqué :



Raccordement des câbles de communication à l'ASI Easy UPS 3-Phase Modular

NOTE: Acheminez les câbles de signal séparément des câbles d'alimentation pour assurer une bonne isolation.

NOTE: Utilisez des câbles de signal à double isolation. La puissance nominale minimum des câbles de signal doit être de 600 V.

1. Installez le ou les capteurs de température de la batterie (non fournis).

NOTE: Les capteurs de température (SP3OPT006) sont disponibles sous forme de kit en option.

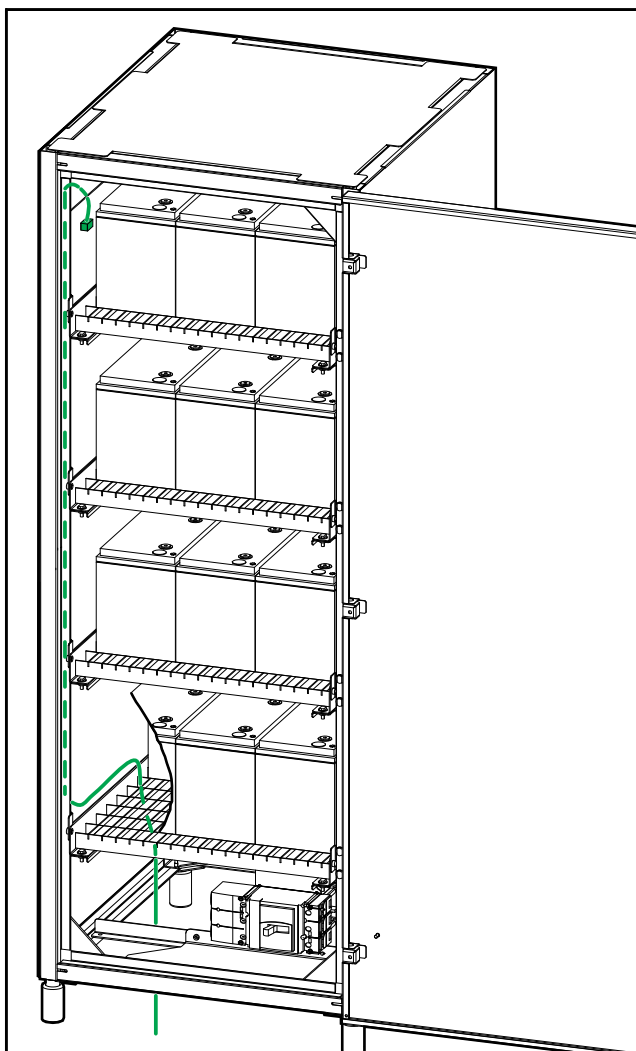
⚠️ AVERTISSEMENT

RISQUE D'INCENDIE

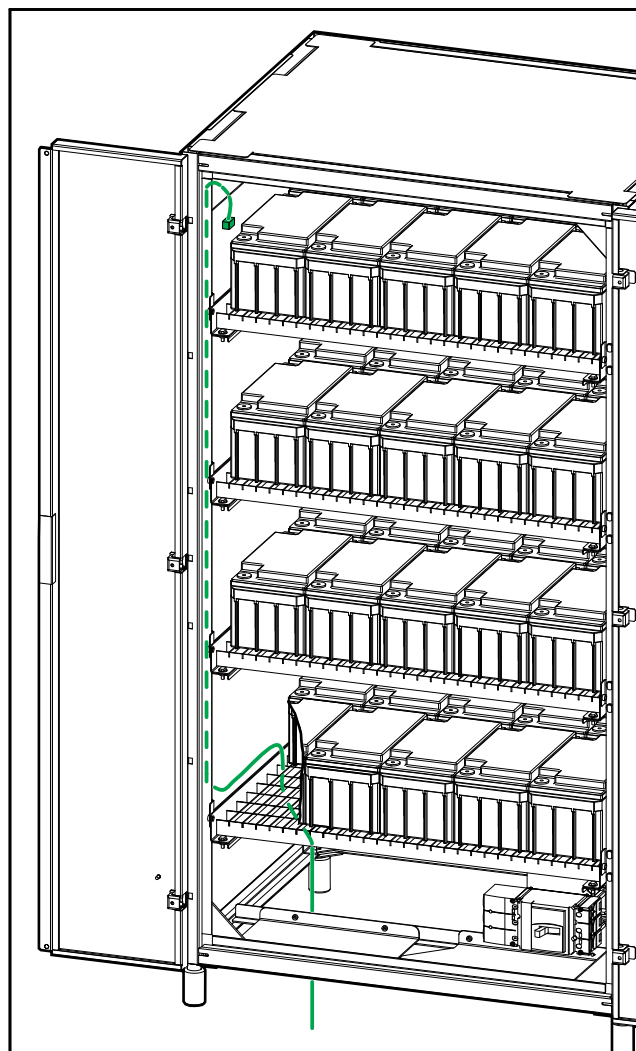
Positionnez le capteur de température comme indiqué afin d'assurer la prise de mesures de température correcte.

Le non-respect de ces instructions peut provoquer la mort, des blessures graves ou des dommages matériels.

GVSCBC7C, GVSCBC7D, GVSCBC7E

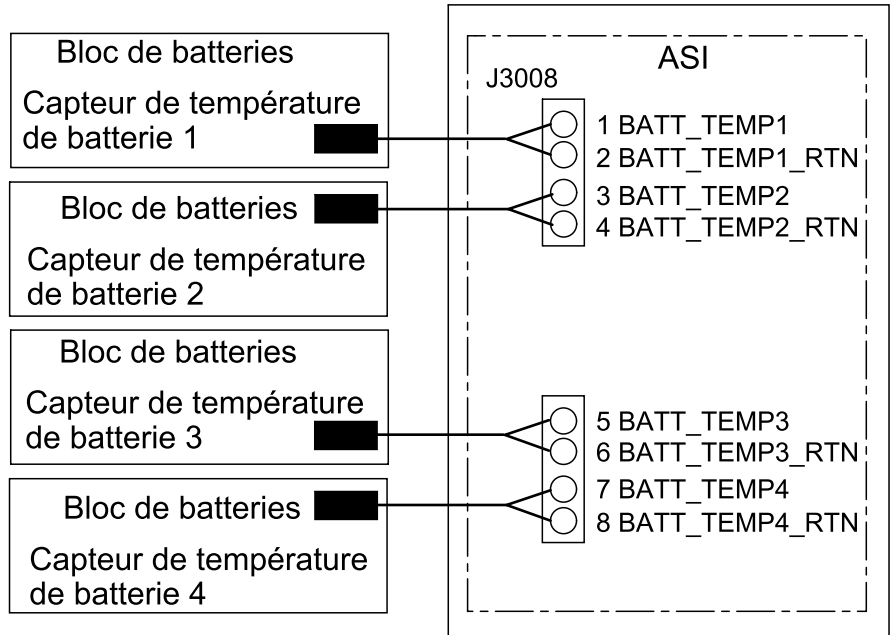


GVSCBC10A2, GVSCBC10B2

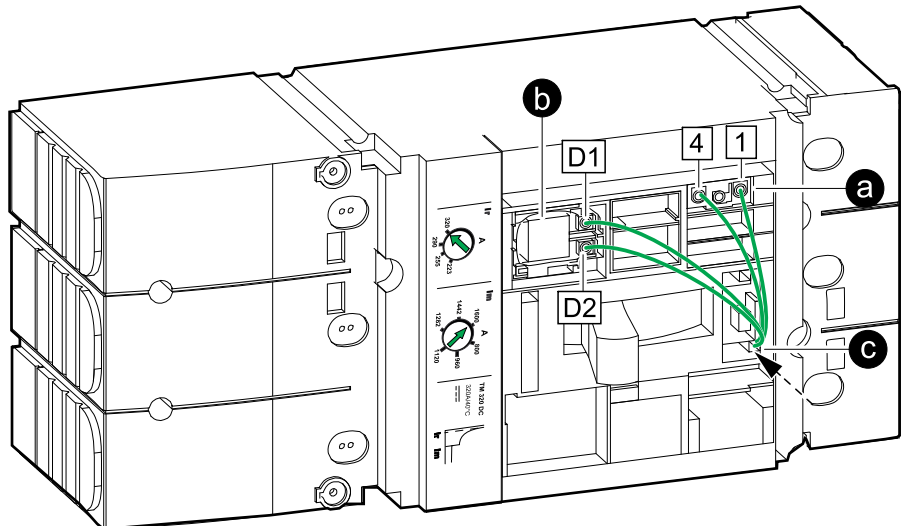


2. Acheminez les câbles du capteur de température de batterie par le bas de l'armoire batterie classique vers l'ASI et raccordez selon les indications fournies.

NOTE: Les câbles du capteur de température de batterie sont Class 2 et SELV. Les circuits Class 2 et SELV doivent être doublement isolés des circuits principaux.

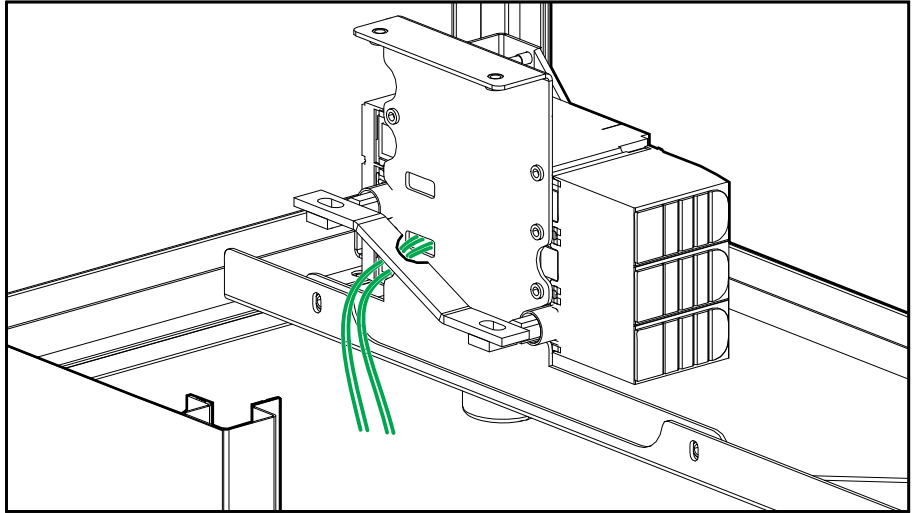


3. Retirez le panneau sur le disjoncteur batterie.
4. Raccordement des câbles de signal au disjoncteur batterie :
 - a. Raccordez les câbles de signal au commutateur AUX.
 - b. Raccordez les câbles de signal à la bobine de déclenchement sous tension.
 - c. Acheminez les câbles de signal via l'ouverture dans la partie inférieure du disjoncteur batterie.

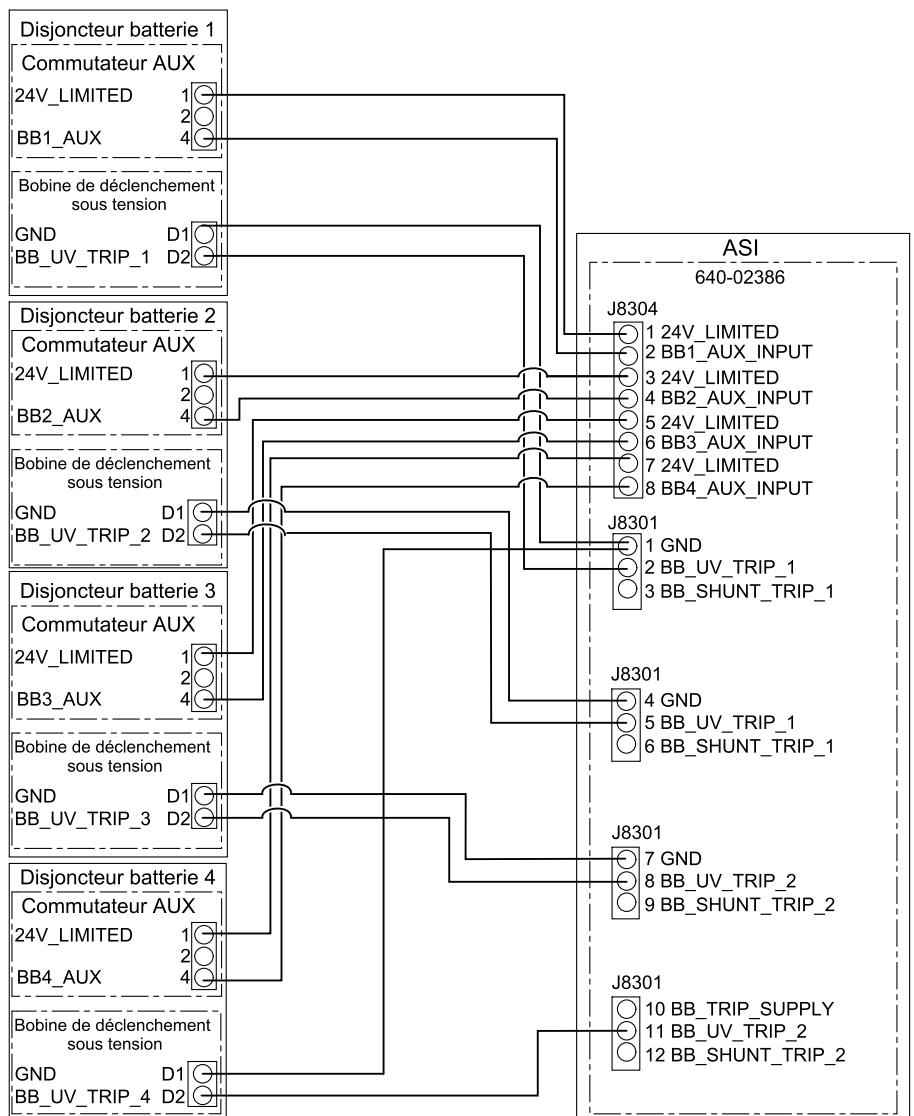


- Acheminez les câbles de signal de l'arrière du disjoncteur batterie, par le bas de l'armoire batterie classique.

Vue arrière du disjoncteur batterie



- Réinstallez le panneau sur le disjoncteur batterie.
- Raccordez les câbles de signal dans l'ASI comme indiqué :



Raccordement des câbles d'alimentation

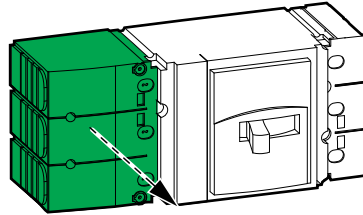
⚡ ⚠ DANGER

RISQUE DE DÉCHARGE ÉLECTRIQUE, D'EXPLOSION OU D'ARC ÉLECTRIQUE

Procédez à une mise hors tension complète de l'ASI avant de raccorder les câbles CC et les câbles de batterie à l'armoire batterie classique.

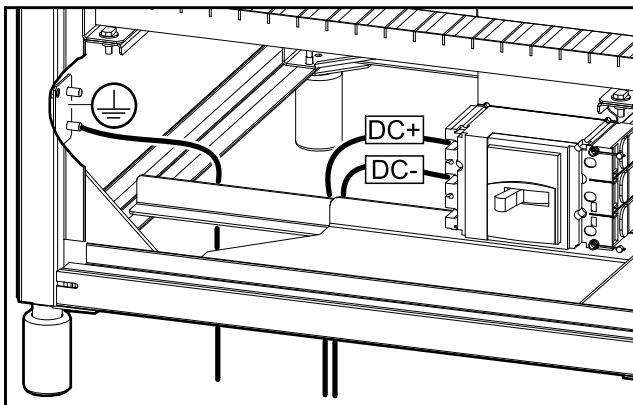
Le non-respect de ces instructions provoquera la mort ou des blessures graves.

1. Retirez le cache borne du côté gauche du disjoncteur batterie.

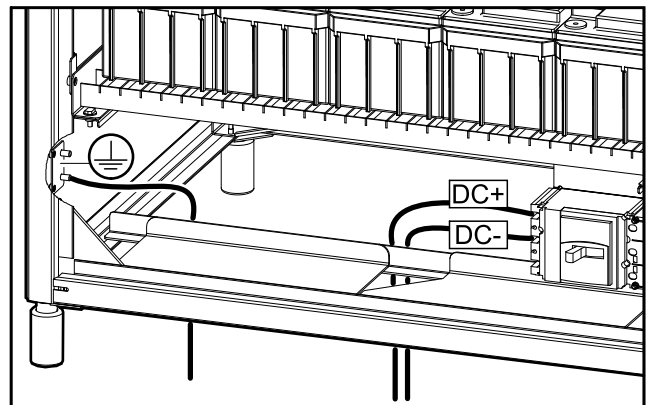


2. Acheminez le câble PE par le bas de l'armoire batterie classique et raccordez le câble PE.

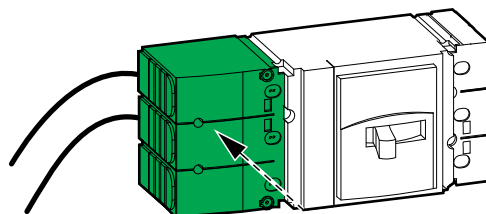
GVSCBC7C, GVSCBC7D, GVSCBC7E



GVSCBC10A2, GVSCBC10B2



3. Acheminez les câbles CC par le bas de l'armoire batterie classique et raccordez les câbles CC d'alimentation (CC+, CC-). Utilisez des rondelles de blocage (non fournies) lorsque vous raccordez les câbles CC.
4. Réinstallez le cache borne du côté gauche du disjoncteur batterie.



5. Remettez en place les plaques de protection du disjoncteur.

6. Interconnectez les batteries sur chaque étagère dans la ou les armoires batteries classiques à l'aide des barrettes ou câbles en cuivre fournis et raccordez-les au côté droit du disjoncteur batterie. Reportez-vous au schéma de raccordement à l'intérieur de la porte avant de l'armoire batterie classique.

 **DANGER****RISQUE DE DÉCHARGE ÉLECTRIQUE, D'EXPLOSION OU D'ARC ÉLECTRIQUE**

Les batteries peuvent présenter des risques de décharge électrique et de courant de court-circuit élevé. Suivez les précautions ci-dessous lorsque vous manipulez les batteries :

- Retirez votre montre, vos bagues et tout autre objet métallique.
- Utilisez des outils dotés d'un manche isolé.
- Portez des lunettes de protection, des gants et des bottes en caoutchouc.
- Ne posez pas d'outils ou d'objets métalliques sur les batteries.
- Débranchez la source de charge avant de raccorder ou de débrancher les bornes de batterie.
- Déterminez si la batterie a été raccordée à la masse par inadvertance. Si c'est le cas, retirez la source de la terre. Tout contact avec la batterie mise à la terre peut entraîner une électrocution et des brûlures à cause du courant de court-circuit élevé. Les risques d'électrocution sont réduits si ces mises à la terre sont retirées lors de l'installation et de la maintenance par une personne qualifiée (applicable aux équipements et batteries à distance sans circuit d'alimentation mis à la terre).

Le non-respect de ces instructions provoquera la mort ou des blessures graves.

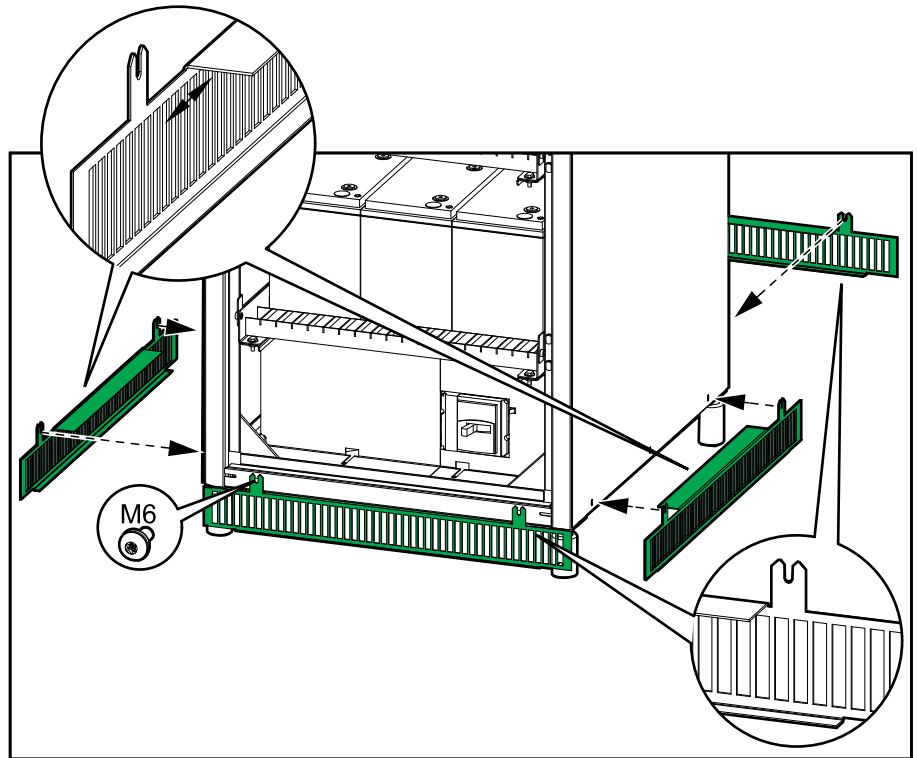
Ajout d'étiquettes de sécurité traduites à votre produit

Les étiquettes de sécurité de votre produit sont en anglais et en français. Des planches d'étiquettes de sécurité traduites sont fournies avec votre produit.

1. Recherchez les planches d'étiquettes de sécurité traduites fournies avec votre produit.
2. Vérifiez quels numéros 885-XXX se trouvent sur la planche d'étiquettes de sécurité traduites.
3. Repérez les étiquettes de sécurité sur votre produit qui correspondent aux étiquettes de sécurité traduites sur la planche. Recherchez les numéros 885-XXX.
4. Ajoutez l'étiquette de sécurité de remplacement dans la langue de votre choix sur votre produit, par-dessus l'étiquette de sécurité française.

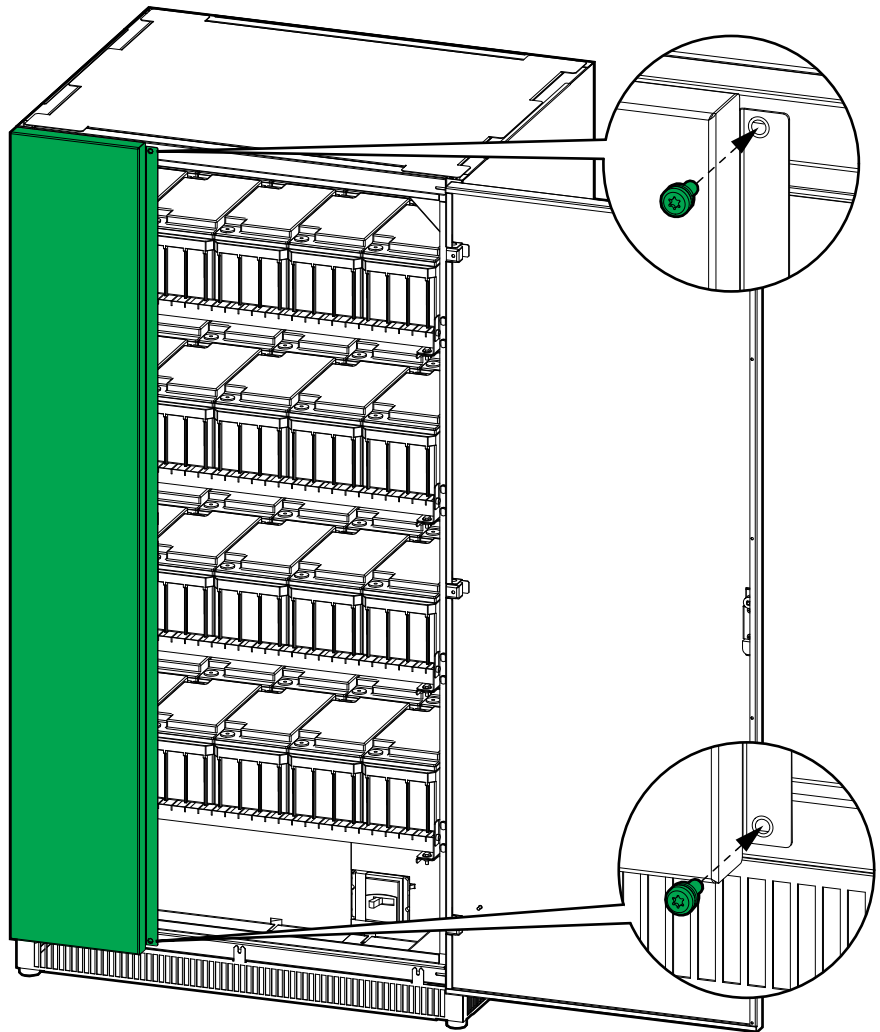
Dernières étapes d'installation

1. Installez les bandeaux (fournis) à l'avant, à l'arrière et sur les côtés de l'armoire batterie classique.



NOTE: Retirez les bandeaux uniquement lorsque vous suivez la procédure de démantèlement ou de déplacement de l'armoire batterie classique. Pour plus de détails, reportez-vous à la section Démantèlement ou déplacement de l'armoire batterie classique à un nouvel emplacement, page 35.

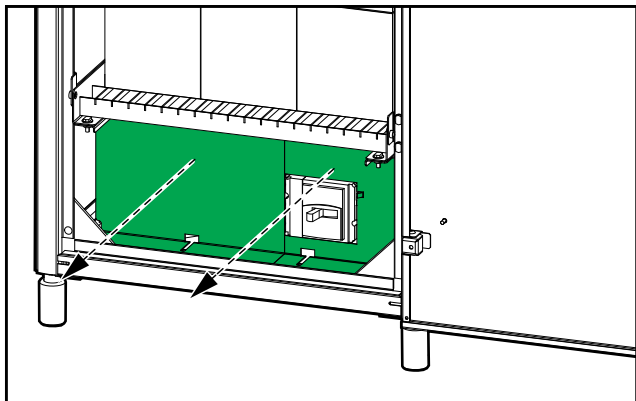
2. Fermez la ou les portes. Sur les modèles GVSCBC10A2 et GVSCBC10B2, installez deux vis pour fermer la porte de gauche.

GVSCBC10A2, GVSCBC10B2

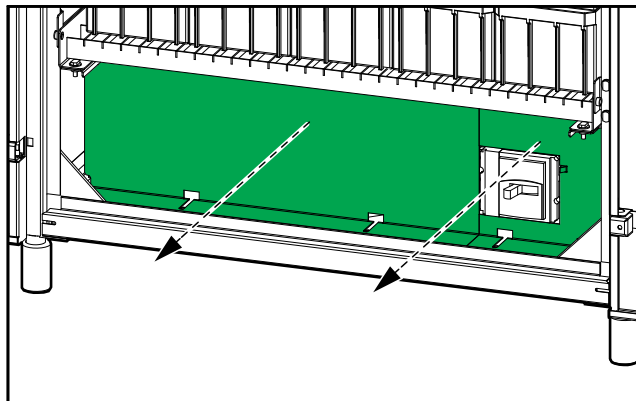
Démantèlement ou déplacement de l'armoire batterie classique à un nouvel emplacement

1. Ouvrez la ou les portes. Sur les modèles GVSCBC10A2 et GVSCBC10B2, retirez deux vis pour ouvrir la porte de gauche.
2. Cadenassez/étiquetez le disjoncteur batterie dans la position OFF (ouverte).
3. Retirez les plaques de protection du disjoncteur.

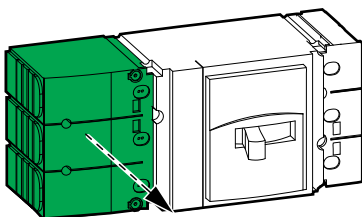
GVSCBC7C, GVSCBC7D, GVSCBC7E



GVSCBC10A2, GVSCBC10B2

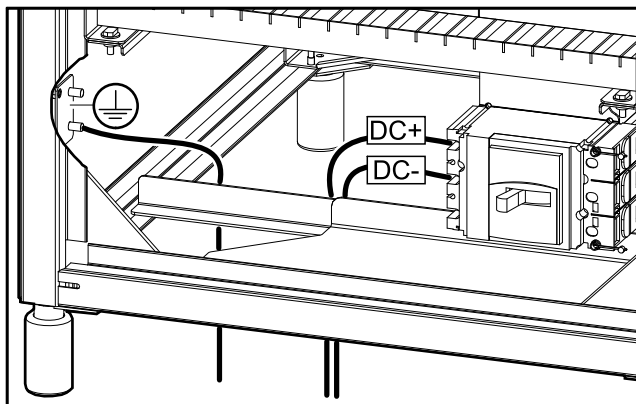


4. Retirez le cache borne du côté gauche du disjoncteur batterie.

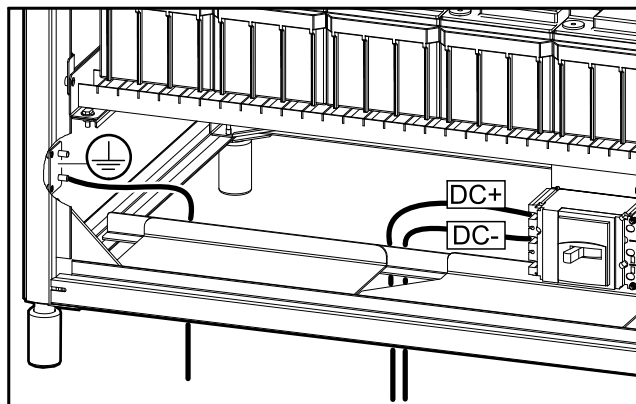


5. Débranchez et retirez les câbles CC et le câble PE du disjoncteur batterie.

GVSCBC7C, GVSCBC7D, GVSCBC7E



GVSCBC10A2, GVSCBC10B2



6. Débranchez et retirez les barres en cuivre d'interconnexion ou les câbles d'interconnexion entre les batteries sur chaque étagère. Débranchez et retirez les câbles de batterie du côté droit du disjoncteur batterie. Reportez-vous au schéma de raccordement à l'intérieur de la porte avant de l'armoire batterie classique.

⚡ ⚠ DANGER

RISQUE DE DÉCHARGE ÉLECTRIQUE, D'EXPLOSION OU D'ARC ÉLECTRIQUE

Les batteries peuvent présenter des risques de décharge électrique et de courant de court-circuit élevé. Suivez les précautions ci-dessous lorsque vous manipulez les batteries :

- Retirez votre montre, vos bagues et tout autre objet métallique.
- Utilisez des outils dotés d'un manche isolé.
- Portez des lunettes de protection, des gants et des bottes en caoutchouc.
- Ne posez pas d'outils ou d'objets métalliques sur les batteries.
- Débranchez la source de charge avant de raccorder ou de débrancher les bornes de batterie.
- Déterminez si la batterie a été raccordée à la masse par inadvertance. Si c'est le cas, retirez la source de la terre. Tout contact avec la batterie mise à la terre peut entraîner une électrocution et des brûlures à cause du courant de court-circuit élevé. Les risques d'électrocution sont réduits si ces mises à la terre sont retirées lors de l'installation et de la maintenance par une personne qualifiée (applicable aux équipements et batteries à distance sans circuit d'alimentation mis à la terre).

Le non-respect de ces instructions provoquera la mort ou des blessures graves.

7. Retirez les batteries des étagères. Recyclez ou réutilisez les batteries, selon le cas.

⚡ ⚠ DANGER

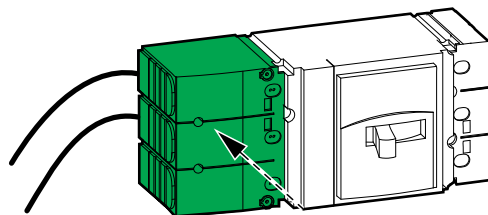
RISQUE DE DÉCHARGE ÉLECTRIQUE, D'EXPLOSION OU D'ARC ÉLECTRIQUE

L'entretien des batteries doit être réalisé ou supervisé par un spécialiste qualifié connaissant bien les batteries et les précautions requises. Ne laissez aucune personne non autorisée s'approcher des batteries.

- Recyclez les batteries plomb-acide de manière appropriée. Les batteries contiennent du plomb et de l'acide sulfurique dilué.
- Mettez au rebut les batteries conformément aux réglementations locales et nationales.

Le non-respect de ces instructions provoquera la mort ou des blessures graves.

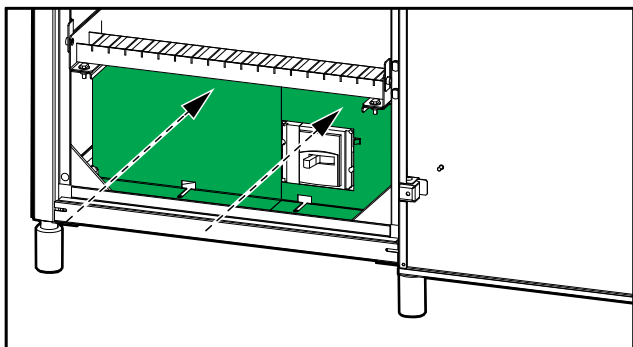
8. Réinstallez le cache borne du côté gauche du disjoncteur batterie.



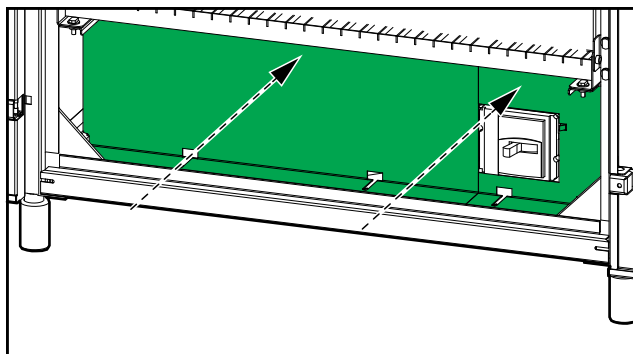
9. Débranchez et retirez tout câble de signal de l'armoire batterie classique.

10. Remettez en place les plaques de protection du disjoncteur.

GVSCBC7C, GVSCBC7D, GVSCBC7E

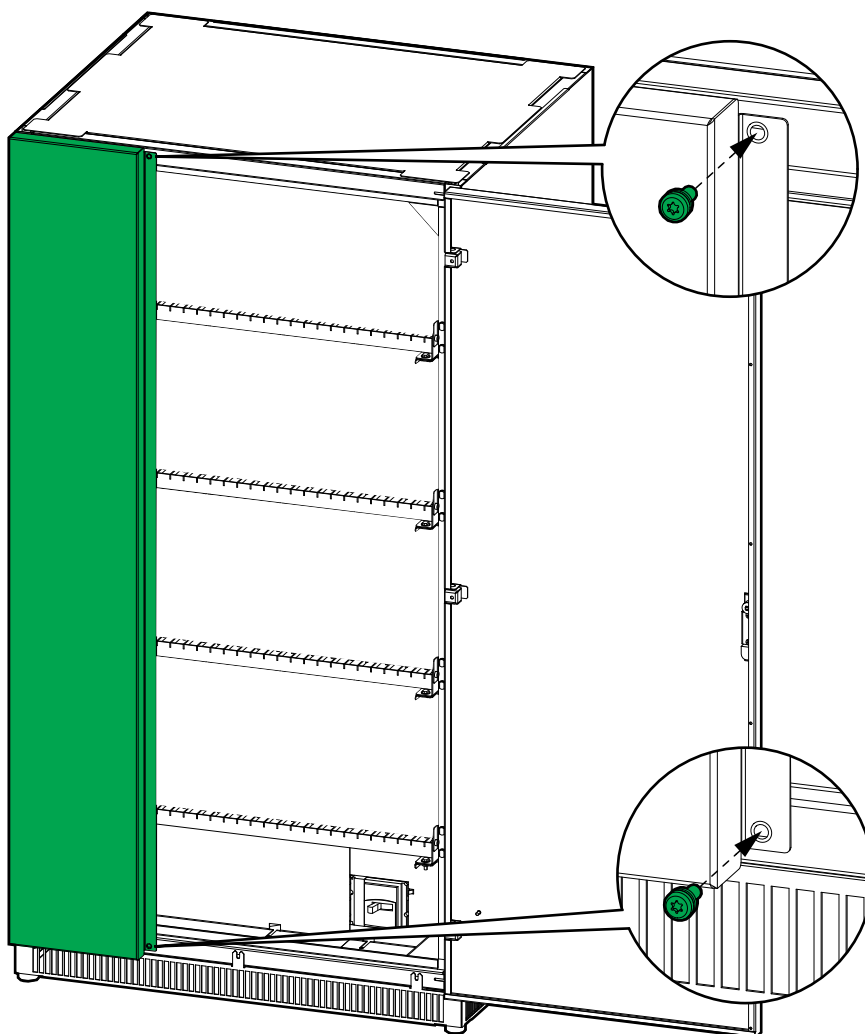


GVSCBC10A2, GVSCBC10B2



11. Fermez la ou les portes. Sur les modèles GVSCBC10A2 et GVSCBC10B2, installez deux vis pour fermer la porte de gauche.

GVSCBC10A2, GVSCBC10B2



12. Retirez les bandeaux à l'avant, à l'arrière et sur les côtés de l'armoire batterie classique.

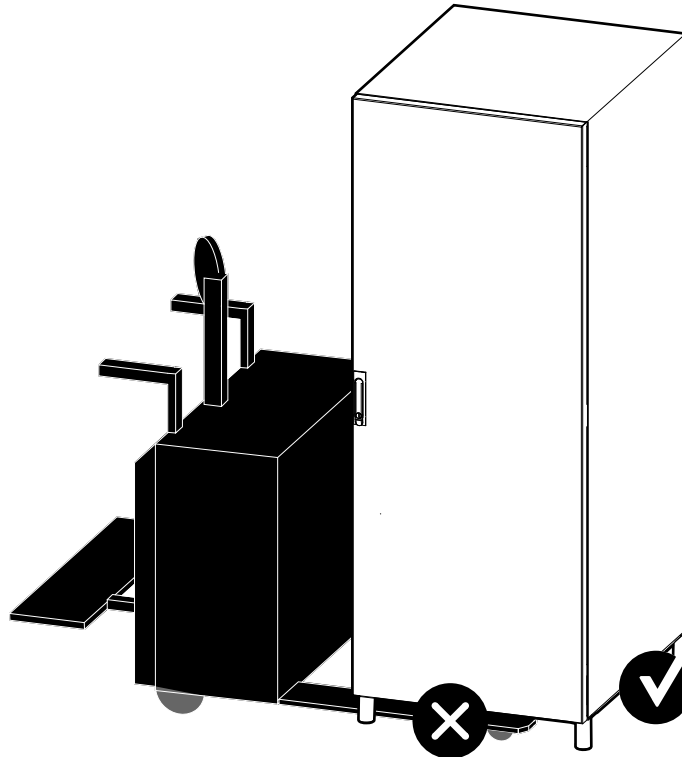
13. Soulevez l'armoire batterie classique par le côté gauche ou droit à l'aide d'un transpalette.

⚠ AVERTISSEMENT

DANGER DE BASCULEMENT

- Ne soulevez pas l'armoire à l'aide d'un chariot élévateur. Utilisez un transpalette
- Ne soulevez pas l'armoire par l'avant ou par l'arrière. Soulevez-la par le côté gauche ou le côté droit.

Le non-respect de ces instructions peut provoquer la mort, des blessures graves ou des dommages matériels.



14. Effectuez l'une des actions suivantes :
- Démantelez l'armoire batterie classique, OU
 - Déplacez l'armoire batterie classique vers un nouvel emplacement pour l'installer.
15. **Uniquement pour l'installation de l'armoire batterie classique dans un nouvel emplacement** : Réinstallez les batteries dans l'armoire batterie classique après l'avoir déplacée à un nouvel emplacement. Suivez le manuel d'installation pour installer les interconnexions des batteries, les câbles de signal, les câbles d'alimentation, etc. Reportez-vous à la section Procédure d'installation, page 18 pour un aperçu de l'installation.

Schneider Electric
35, rue Joseph Monier
92500 Rueil Malmaison
France

+ 33 (0)1 41 29 70 00



Les normes, spécifications et conceptions pouvant changer de temps à autre, veuillez demander la confirmation des informations figurant dans cette publication.

© 2018 – 2022 Schneider Electric. Tous droits réservés.

990-5913D-012