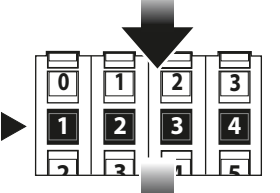
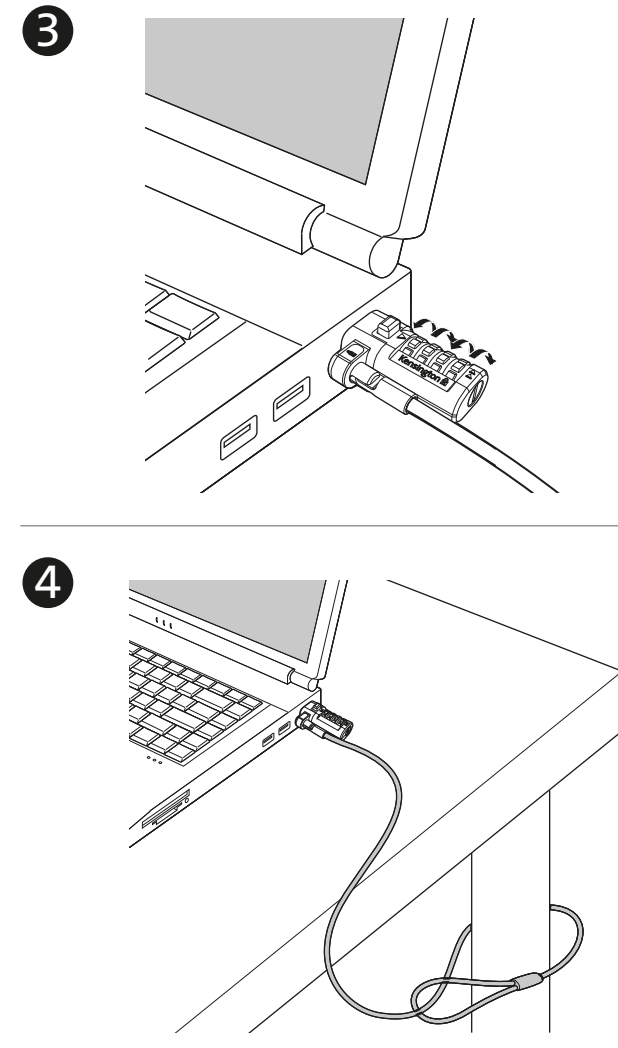
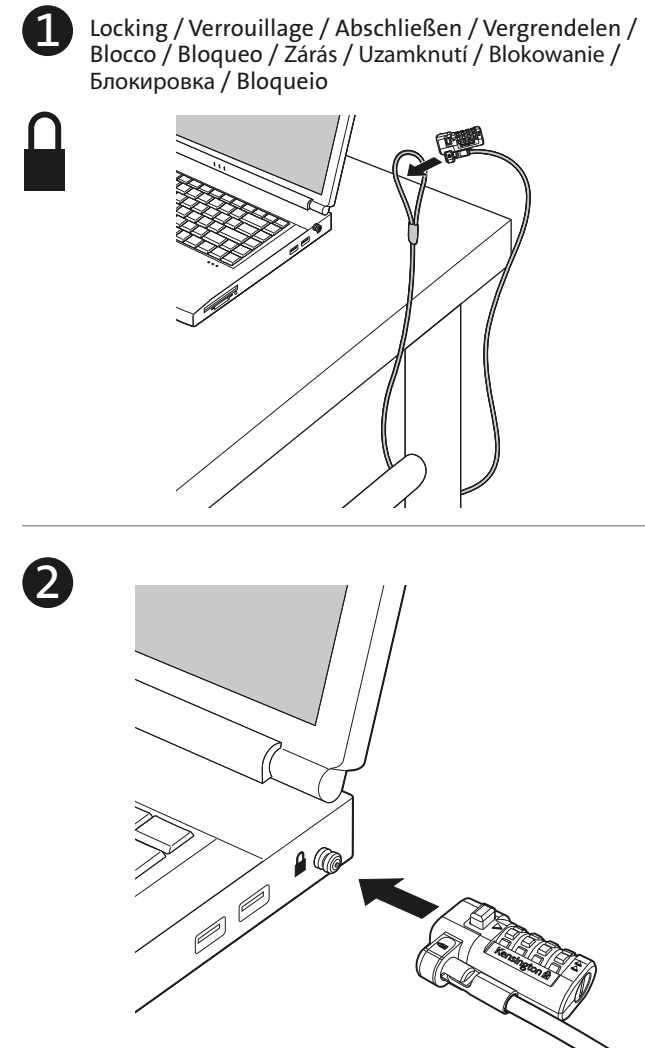
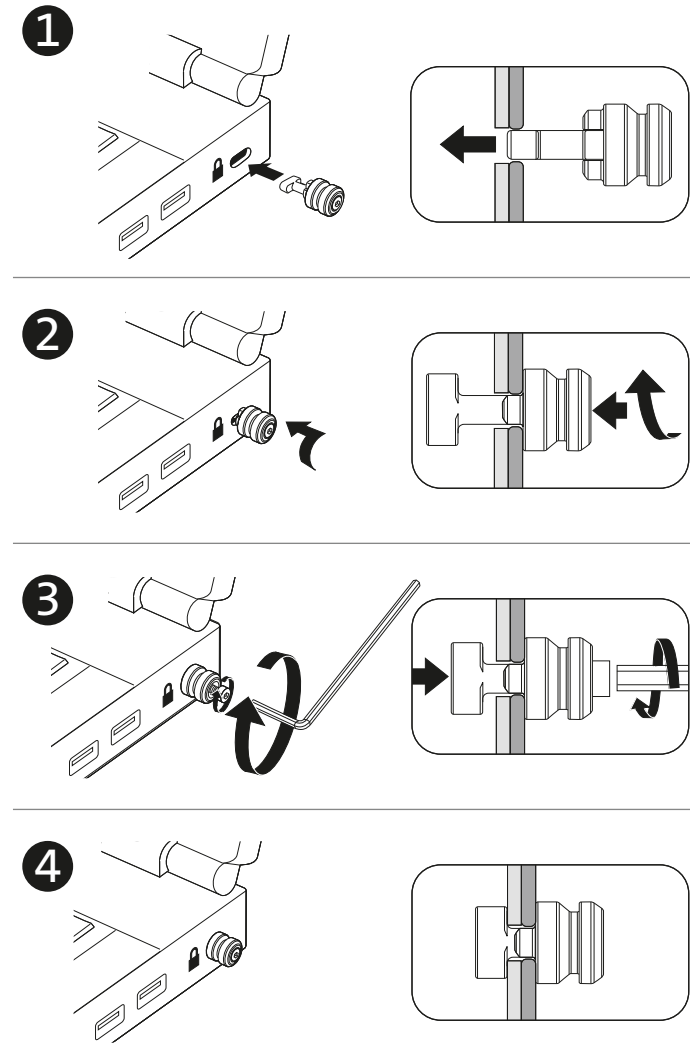


IMPORTANT! REGISTER YOUR COMBINATION! / IMPORTANT! ENREGISTREZ VOTRE COMBINAISON! WICHTIG! REGISTRIEREN SIE IHRE KOMBINATION! BELANGRIJK! REGISTRER UW COMBINATIE! IMPORTANTE! REGISTRARE LA COMBINAZIONE! IMPORTANTE! REGISTRAR SU COMBINACIÓN! FONTOS! REGISZTRÁLJA A KOMBINÁCIÓJÁT! DŮLEŽITÉ! ZAREGISTRUJTE SI SVOU KOMBINACI! UWAGA! ZMIEN SWÓJ SZYFR! ВАЖНО! КОДОВАЯ КОМБИНАЦИЯ ДОЛЖНА БЫТЬ ЗАРЕГИСТРИРОВАНА! IMPORTANTE! REGISTRE A SUA COMBINAÇÃO!



register.kensington.com

#



For maximum security be sure to turn all dials to a random configuration after securing the lock to your laptop.

Pour une sécurité optimale, tournez toutes les molettes sur une combinaison aléatoire après avoir sécurisé le verrou sur votre ordinateur portable.

Stellen Sie sicher, alle Tastenfelder wahlweise zu konfigurieren, nachdem Sie das Schloss an Ihrem Laptop gesichert haben. So erhalten Sie maximale Sicherheit.

Voor een maximale beveiliging dient u ervoor te zorgen dat u alle cijfers instelt op een willekeurige configuratie nadat u het slot hebt vastgezet op uw laptop.

Per la massima sicurezza, accertarsi di impostare una combinazione casuale dopo aver fissato il lucchetto sul laptop.

Para obtener el máximo de seguridad, asegúrese de girar todas las ruedas de forma aleatoria tras fijar el candado a su portátil.

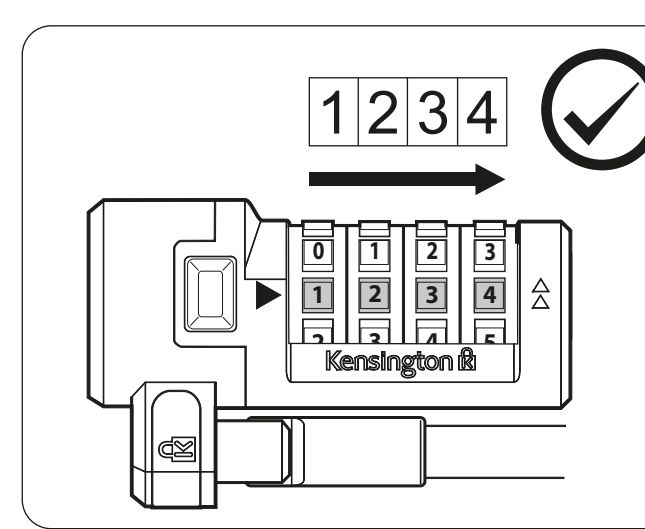
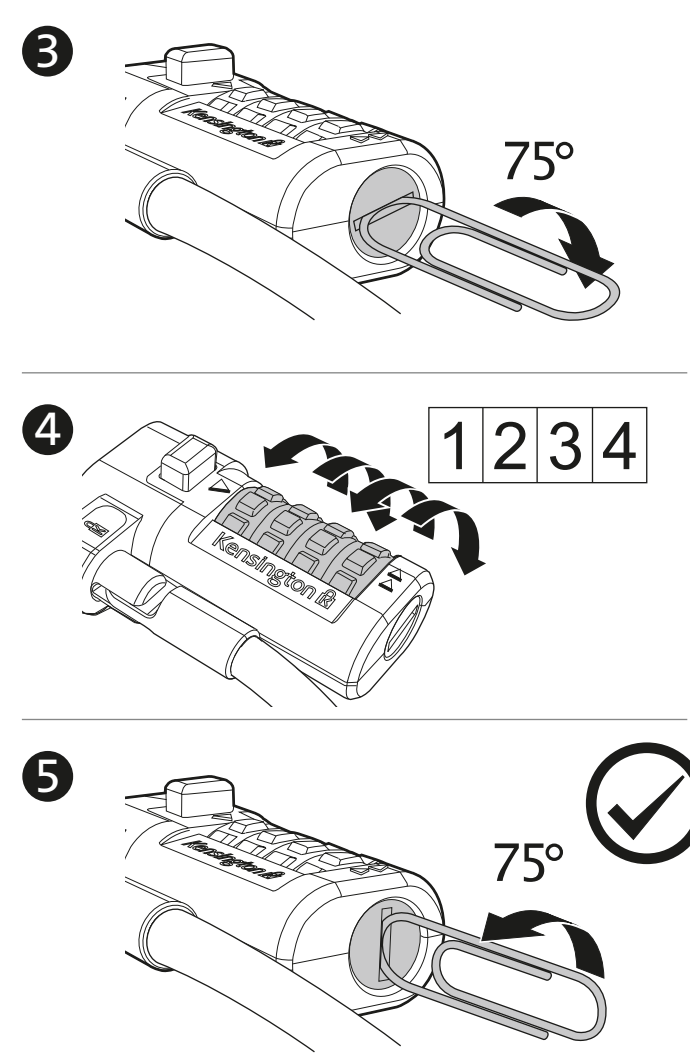
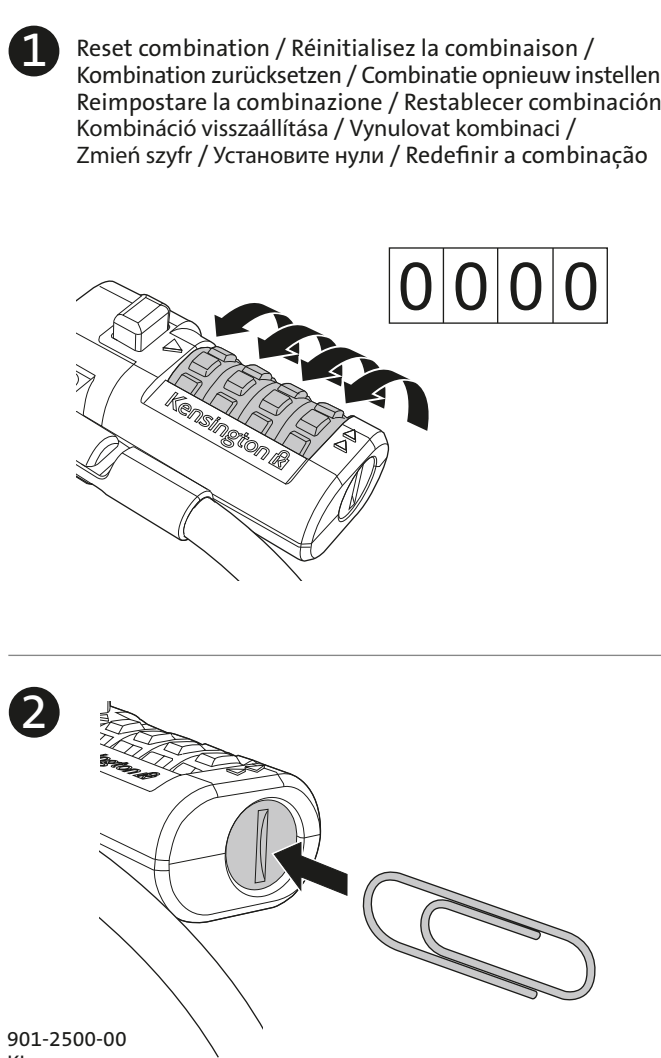
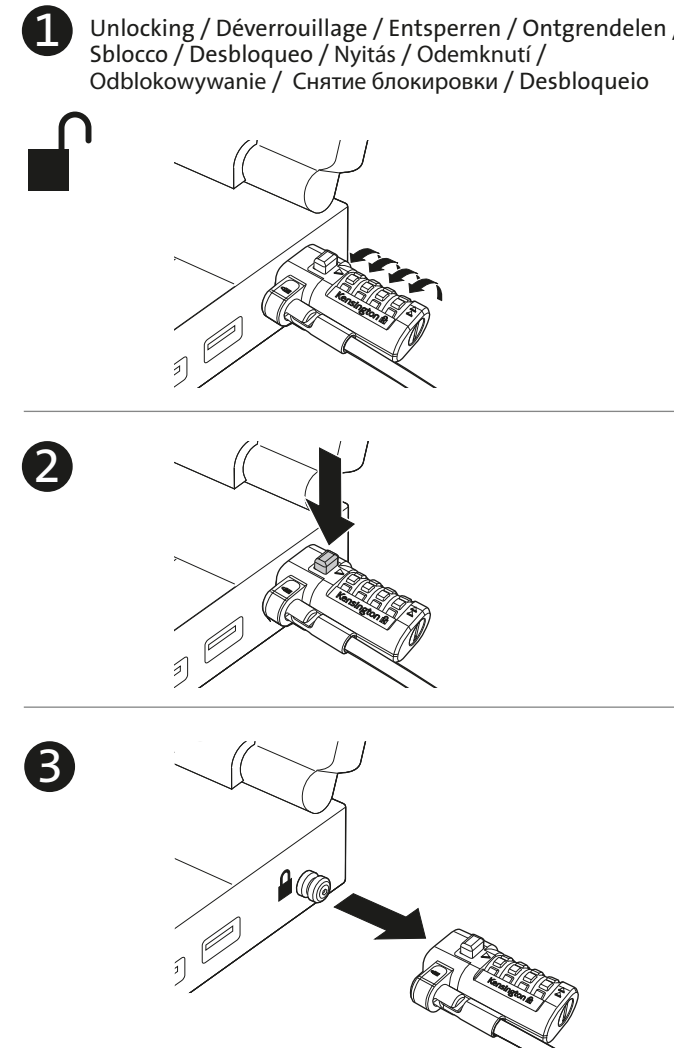
A maximális biztonság érdekében, miután a zárat a laptopjához rögzítette, az összes tárcsát forgassa el egy véletlenszerű konfigurációba.

Chcete-li dosáhnout maximální bezpečnosti, zajistěte, aby po uzamknutí notebooku byla všechna čísla otočena na náhodnou konfiguraci.

Dla zapewnienia maksymalnego bezpieczeństwa upewnij się, że po założeniu blokady na laptopie wszystkie pokręta zostały ustawione w losowych pozycjach.

После установки замка выберите случайную кодовую комбинацию для защиты портативного компьютера.

Para obter o máximo de segurança, certifique-se de que roda todos os discos giratórios para uma posição aleatória após prender o cadeado ao seu computador portátil.



Problemen opsporen

- Problemen bij het installeren van het ClickSafe Security Anchor op uw laptop?
- Voordat u het ClickSafe Security Anchor installeert, moet u mogelijk eerst de schroef losdraaien; daarna herhaalt u stap 2 tot en met 4.

Risoluzione dei problemi

- Problemi con l'installazione dell'ancoraggio di sicurezza ClickSafe sul laptop?
- Prima di installare l'ancoraggio di sicurezza ClickSafe, potrebbe essere necessario allentare la vite e ripetere i passaggi da 2 a 4.

Solución de problemas

- ¿Tiene dificultades para instalar ClickSafe Security Anchor en su portátil?
- Antes de instalar ClickSafe Security Anchor, es posible que tenga que aflojar el tornillo y repetir los pasos 2 a 4.

Hibaelhárítás

- Nehézsége van a ClickSafe biztonsági horgony csatlakoztatásával a laptopjához?
- A ClickSafe biztonsági horgony csatlakoztatása előtt lazítsa ki a csavart, majd ismétlje meg a 2.-4. lépéseket.

Řešení problémů

- Máte potíže s instalací vaší pojistky ClickSafe Security Anchor na svém notebooku?
- Před instalací vaší pojistky ClickSafe Security Anchor může být nutné uvolnit šroubky a zopakovat kroky 2 až 4.

Rozwiązanie problemów

- Masz problem z instalacją kotwicy bezpieczeństwa ClickSafe na swoim laptopie?
- Przed instalacją kotwicy bezpieczeństwa ClickSafe może być konieczne poluzowanie śruby, a następnie powtórzenie kroków od 2 do 4.

Устранение неисправностей

- Не можете установить замок ClickSafe Security Anchor на портативный компьютер?
- Прежде чем установить замок ClickSafe Security Anchor, ослабьте крепление и повторите действия 2—4.

Resolução de problemas

- Está com problemas em instalar o ClickSafe Security Anchor no seu computador portátil?
- Antes de instalar o ClickSafe Security Anchor, poderá ter de desapertar o parafuso e depois repetir os passos 2 a 4.

Kensington and the ACCO name and design are registered trademarks of ACCO Brands. The Kensington Promise is a service mark of ACCO Brands. All other registered and unregistered trademarks are the property of their respective owners. Covered by one or more of US Pat. No's 6,081,974; 6,317,936; 6,360,405.

©2013 Kensington Computer Products Group, a division of ACCO Brands. Any unauthorized copying, duplicating, or other reproduction of the contents hereof is prohibited without written consent from Kensington Computer Products Group. All rights reserved. 03/11

For technical support visit our toll free support technique www.kensington.com

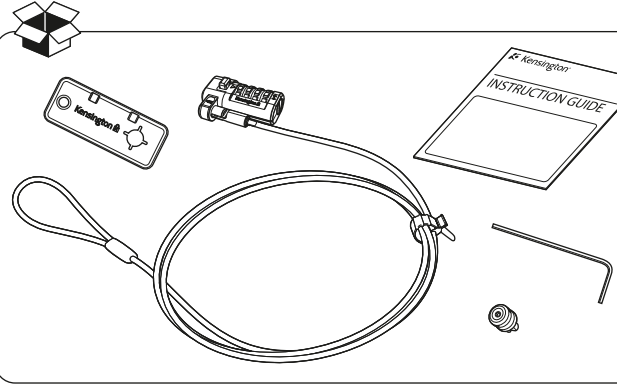
The Kensington Promise™

Kensington Computer Products Group A Division of ACCO Brands 333 Twin Dolphin Drive, 100 Floor Redwood Shores, CA 94065	ACCO Brands Europe Oxford House Oxford Road Aylesbury Herts, HP21 8EQ United Kingdom	ACCO Brands Canada 5 Precious Court Burlington Ontario, L5S 6B7 Canada	ACCO Australia Level 2, 8 Lord St Bentley NSW 2019 PO Box 311 Rosedale NSW 1545 Australia
--	--	---	---

Kensington®

ClickSafe™ Combination Laptop Lock

INSTRUCTION GUIDE GUIDE D'INSTRUCTIONS BEDIENUNGSANLEITUNG HANDLEDING MANUALE DI ISTRUZIONI MANUAL DE INSTRUCCIONES	HASZNALATI ÚTMUTATÓ PŘÍRUČKA S POKYNY INSTRUKCJA OBSŁUGI РУКОВОДСТВО ПОЛЬЗОВАТЕЛЯ MANUAL DE INSTRUÇÕES
--	--



Register Now!
Enregistrez maintenant!
Jetzt registrieren!
Nu registreren!
Registrar ahora
Registra adesso

Regisztráljon most!
Zaregistrujte se nyní!
Zaregistruj siel!
Зарегіструвальтеся!
Registe-se agora!

register.kensington.com