

Smart-UPS™ On-Line telepítési útmutató SRT192BP/SRT192BP2/SRT192BPJ/SRT192BP2J Külső akkumulátor egység

Biztonsággal kapcsolatos üzenetek

ŐRIZZE MEG EZEKET AZ UTASÍTÁSOKAT - Ez a biztonsági tájékoztató fontos utasításokat tartalmaz, amelyeket a Smart-UPS és az akkumulátorok üzembe helyezése és karbantartása során követni kell.

Figyelmesen olvassa el az utasításokat és vizsgálja meg a berendezést, hogy megismerje a készüléket, mielőtt megpróbálja azt telepíteni, működtetni, szervizelni és karbantartani. A következő speciális üzenetek a hivatalos jelentés vagy a berendezéseken jelenhetnek meg. Felhívják a figyelmet a potenciális veszélyekre, illetve azokra az információkra, amelyek érthetőbbé és egyszerűbbé teszik az eljárást.



Ha ez a szimbólum egy "Veszély" jelző vagy "Figyelmeztetés" biztonsági címkével együtt látható, az azt jelzi, hogy áramütés veszélye áll fenn, amely személyi sérülést okozhat, amennyiben az utasításokat nem tartják be.



Ez a biztonságra figyelmeztető szimbólum. Arra szolgál, hogy értesítse a kezelőszemélyt a személyi sérülések lehetséges veszélyeiről. Az esetleges sérülés vagy halál kockázatának elkerülése érdekében tartsa be az összes olyan üzenetet, amely a szimbólum után következik.

VESZÉLY

VESZÉLY jelzés egy olyan közelgő veszélyhelyzetet jelöl, amely (ha nem kerülik el) halált vagy súlyos sérülést okoz.

FIGYELMEZTETÉS

FIGYELMEZTETÉS jelzés egy olyan lehetséges veszélyhelyzetet jelöl, amely (ha nem kerülik el) halált vagy súlyos sérülést okozhat.

VIGYÁZAT

VIGYÁZAT jelzés egy olyan lehetséges veszélyhelyzetet jelöl, amely (ha nem kerülik el) kisebb vagy mérsékelt sérülést okozhat.

ÉRTESÍTÉS

ÉRTESÍTÉS jelzés olyan gyakorlatra vonatkozik, ami nem állkapcsolatban fizikai sérüléssel.

Termék kezelési irányelvek



<18 kg
<40 lb



18-32 kg
40-70 lb



32-55 kg
70-120 lb



>55 kg
>120 lb



Biztonsági tudnivalók és általános tájékoztató

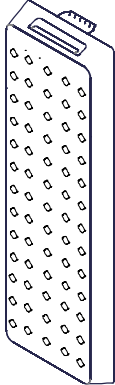

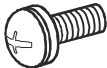
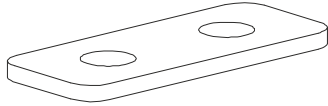


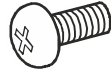

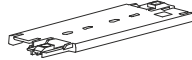

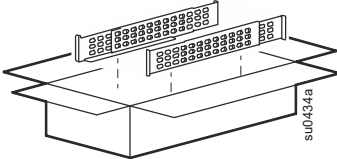
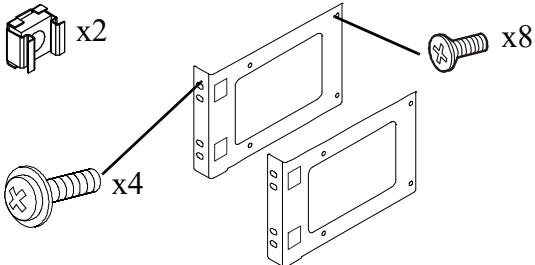
- Tartsa be az összes országos és helyi, elektromos energiával kapcsolatos előírást.
- **A tápegységen az APC kifejezett jóváhagyása nélkül végrehajtott módosítások, illetve változtatások érvényteleníthetik a garanciát.**
- Az egység kizárólag beltéri, szabályozott környezetben való használatra van tervezve.
- Ne üzemeltesse közvetlen napfénynek kitéve, folyadékokkal történő érintkezésben, ill. túlzott por- vagy páratartalmú helyeken.
- Ügyeljen arra, hogy a készülék szellőző nyílásai szabadon maradjanak. Hagyjon elegendő helyet a megfelelő szellőzéshez.
- A szünetmentes tápegységet és a külső akkumulátorcsomag(oka)t megfelelően össze kell kötni egymással és az áramellátás földelésével.
- Mielőtt akkumulátorokat helyezne a berendezésbe vagy cserélné azokat, távolítsa el ékszereit, pl. karórát és gyűrűt.
A nagy rövidzárlati áram a elektromos vezető anyagokon keresztül súlyos égési sérülést okozhat.
- Az akkumulátor élettartama általában 3 - 5 év. A környezeti tényezők befolyásolják az akkumulátor élettartamát. A magas környezeti hőmérséklet, a gyenge minőségű áramellátás és a gyakori, rövid időtartamú kisütés csökkenti az akkumulátor élettartamát.
- Azonnal cserélje ki az akkumulátort, ha a szünetmentes tápegység jelzi az akkumulátorcsere szükségességét, vagy ha az akkumulátorok elérték az élettartamuk végét. A fenti utasítások be nem tartása a berendezés károsodását okozhatja, és kisebb vagy közepes mértékű sérüléshez vezethet.
- Az UPS akár 10 csatlakoztatott XLBP-t is képes felismerni.
Megjegyzés: Minden egyes hozzáadott XLBP esetében növekszik a töltésidő.
- A berendezés nehéz. Mindig biztonságos emelési technikákat alkalmazzon, a berendezés súlyának megfelelően.
- Az akkumulátorok nehezek. Távolítsa el az akkumulátorokat, mielőtt beszerelné az szünetmentes tápegységet és a külső akkumulátor egységeket (XLBP-k) a rackbe.
- Az XLBP-eket mindig a rack szekrények aljára szerelje be. A szünetmentes tápegységet az XLBP-k fölé kell telepíteni.
- Ne dobja tűzbe az elhasznált akkumulátorokat. Az akkumulátorok felrobbanhatnak.
- Ne nyissa ki, ne csonkítsa meg az akkumulátorokat. A kiszabaduló elektrolitok veszélyesek a bőrre és a szemre, és mérgezőek lehetnek.
- A használt akkumulátorokat mindig hasznosítsa újra.
- Hasznosítsa újra a csomagolási anyagokat, vagy tegye félre őket későbbi használatra.
- További biztonsági információkat az eszközhöz kapott Biztonsági útmutatóban olvashat.

Áttekintés

- A külső akkumulátor egység (XLBP) sikeres telepítésének ellenőrzéséhez lépjen az UPS kijelző felületére. Végezzen el egy **Riasztó tesztet** annak megállapítására, hogy felismerte-e az XLBP-t az UPS. Az XLBP LED-je villog, ha sikeresen létrejön a kommunikáció.
- Amikor XLBP állapotát ellenőrzi az UPS kijelzőjén, a megfelelő XLBP LED-je villogni fog.
- Ha egy RBC cserére szorul, végezzen el egy **Futásidő kalibrációs tesztet**, hogy megerősítse, tényleg szükség van-e az akkumulátorcserére.

A csomag tartalma

Vizsgálja meg a csomag tartalmát a kézhezvétel után. Ha sérülést észlel, haladéktalanul értesítse a szállítót és a viszonteladót.

Minden modellhez mellékelve vannak a következők:			
<p>Előlap</p> 	<p>Földkábel</p>  <p>2 normál fejű csavar a földkábel rögzítéséhez</p> 	<p>2 kötőelem</p>  <p>4 lapos fejű M5-es csavar a kötőelemek rögzítéséhez</p> 	<p>Felhasználói dokumentációs CD (csak az SRT192BP/ SRT192BP2 típushoz mellékelte)</p>  <p>1 normál fejű csavar az XLBP akkumulátorkábel csatlakozó rögzítéséhez az XLBP-re vagy az UPS-re.</p> 
Csak az SRT8K/SRT10K modellek tartozéka			
<p>Akkumulátor-kommunikációs (BATT COMM) kábel</p> 			
Csak az SRT5K/SRT6K toronymodellek tartozéka			
<p>Az SRT5K/SRT6K modellekhez stabilizáló keretek járnak</p> <p>Az XLBP 1 pár stabilizátorkeret-csatlakozót tartalmaz</p> 	<p>4 sima fejű M4-es csavarok a torony-stabilizátorkarok UPS-hez rögzítéséhez/</p> 		
Csak a rackbe szerelhető modellek tartozékai			
<p>Sínkészlet utasításokkal és kellékekkel a sínek rackbe szereléséhez</p> 	<ul style="list-style-type: none"> • 1 pár illesztőkeret • 8 darab lapos fejű csavar az illesztőkereteknek az UPS-hez történő rögzítéséhez • 4 darab díszítőcsavar az illesztőkereteknek a sínhez történő rögzítéséhez • 2 kosaras anya 		

Specifikációk

A további műszaki adatokat lásd az APC by Schneider Electric weboldalán: www.apc.com.

Környezeti

Hőmérséklet	Üzemi	0 °C - 40 °C (32 °F- 104 °F)
	Tárolási	-15 °C - 45 °C (5 °F- 113 °F)
Maximum Magasság	Üzemi	0 - 3,000 m (0 - 10,000 ft)
	Tárolási	0 - 15,000 m (50,000 ft)
Páratartalom	0% – 95% relatív páratartalom, nem lecsapódó	
Védelmi osztály	IP 20 besorolás	
Megjegyzés: Az akkumulátor egységeket tárolás esetén hathavonta töltsse fel. A környezeti tényezők befolyásolják az akkumulátor élettartamát. A magas környezeti hőmérséklet, a magas páratartalom, a gyenge minőségű áramellátás és a gyakori, rövid időtartamú kisütés csökkenti az akkumulátor élettartamát.		

Fizikai jellemzők

Az XLBP nehéz. Kövesse az összes, emelésre vonatkozó előírást.

Készülék súlya akkumulátorokkal, csomagolás nélkül	91 kg (200 lb)
Készülék súlya akkumulátorokkal, csomagolással	102 kg (223 lb)
Készülék méretei csomagolás nélkül Magasság x Szélesség x Mélység	130 mm x 432 mm x 682,7 mm 5,1 in x 17 in x 26,9 in
Készülék méretei csomagolással Magasság x Szélesség x Mélység	420 mm x 600 mm x 1 000 mm 16,5 in x 23,6 in x 39,4 in
A modell- és sorozatszámok egy kisméretű címkén található a készülék hátulján.	

Akkumulátor

▲ VIGYÁZAT

HIDROGÉNSZULFID-GÁZ ÉS ERŐS FÜST RIZIKÓJA

- cserélje ki az elemeket legalább 5 évente.
- Cserélje ki azonnal az akkumulátort, ha az UPS azt jelzi, hogy akkumulátorcsere szükséges.
- Cserélje ki az elemeket azok kimerülésekor.
- Az akkumulátorok kicserélésekor a berendezésbe eredetileg beszerelt típusú és számú akkumulátort vagy akkumulátorcsomagot kell használni.
- Cserélje ki azonnal az akkumulátort, ha az UPS akkumulátor túlmelegedést jelez ki, vagy habebizonyosodott, hogy elektrolit szivárgás van jelen. Kapcsolja ki az UPS-t vegye le az AC bemenetről és válassza le az akkumulátorokat. Ne működtesse az UPS-t, amíg az elemeket ki nem cserélte.
- *Cserélje ki az összes egy évnél idősebb akkumulátormodult (beleértve a külső akkumulátorcsomagok moduljait is), ha további akkumulátorcsomagokat telepít, vagy amikor kicseréli az akkumulátormodul(oka)t.

A fenti utasítások be nem tartása a berendezés károsodását okozhatja, és kisebb vagy közepes mértékű sérüléshez vezethet.

* Vegye fel a kapcsolatot a APC by Schneider Electric globális ügyfélszolgálatával a beszerelt akkumulátormodulok életkorának megállapításáért.

Akkumulátor-típus	Karbantartásmentes, szivárgásmentes, zárt, savas ólom
Csereakkumulátor modul Ez az UPS üzem közben cserélhető akkumulátormodulokkal van ellátva. Az akkumulátormodul beszerelési utasításait lásd a megfelelő akkumulátor felhasználói kézikönyvében. Forduljon a viszonteladókhoz, vagy tájékozódjon az APC by Schneider Electric honlapján www.apc.com a csereakkumulátorokkal kapcsolatos tudnivalókról.	SRT5KXLJ/SRT8KXLJ/SRT10KXLJ modellek: APCRBC140J Minden más modell: APCRBC140
Akkumulátormodulok száma	4 akkumulátormodul
Az egyes akkumulátormodulok feszültsége Az UPS teljes feszültsége Ah minősítés	96 VDC 192 VDC 5 Ah akkumulátormodulonként
XLBP-kábel hosszúsága	500 mm (19.7 in)

Akkumulátormodul	UPS	XLBP
APCRBC140	SRT5KXLx/SRT5KRMXLx/SRT6KXLx/SRT6KRMXLx (ekivéve ezt SRT5KXLJ)	SRT192BP/SRT192RMBP
	SRT8KXLx/SRT8KRMXLx/SRT10KXLx/SRT10KRMXLx (ekivéve ezt SRT8KXLJ/SRT10KXLJ)	SRT192BP2/SRT192RMBP2
APCRBC140J	SRT5KXLJ	SRT192BPJ
	SRT8KXLJ/SRT10KXLJ	SRT192BP2J

Az akkumulátormodulok eltávolítása

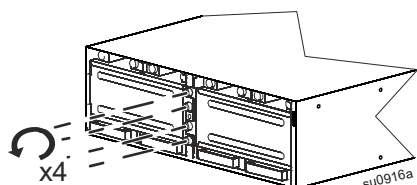
⚠ VIGYÁZAT

A KÉSZÜLÉK LEESÉSÉNEK VESZÉLYE

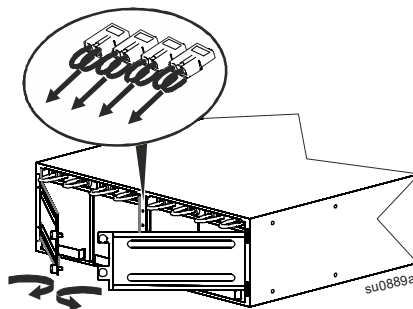
- A berendezés nehéz. Az egyes akkumulátormodulok súlya 17 kg (37 font).
- Mindig biztonságos emelési technikákat alkalmazzon, a berendezés súlyának megfelelően.
- Az UPS telepítése előtt távolítsa el az akkumulátormodulokat.
- Használja az akkumulátormodul fogantyúját, amikor az akkumulátort a UPS kicsúsztatja vagy a tápegységbe becsúsztatja.
- Az akkumulátormodult ne a fogantyúnál fogva emelje meg és hordozza.

A fenti utasítások be nem tartása a berendezés károsodását okozhatja, és kisebb vagy közepes mértékű sérüléshez vezethet.

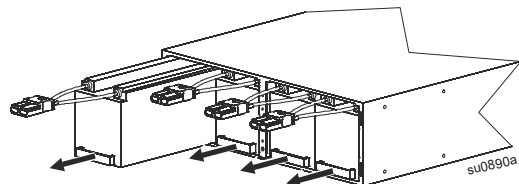
1



2



3



Rack-szekrénybe szerelés

Az Ön szünetmentes tápegység modelljének kinézete eltérhet az ábrákon szereplő példáktól. Az XLBP telepítése minden típusnál azonos.

A sínek felszerelésével kapcsolatban lásd a sínkészlet telepítési útmutatóját.

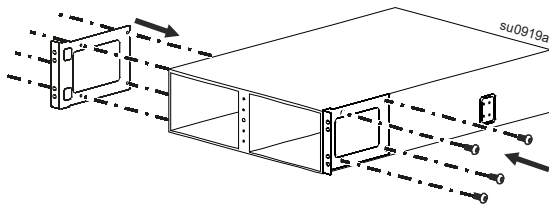
⚠ VIGYÁZAT

A KÉSZÜLÉK LEESÉSÉNEK VESZÉLYE

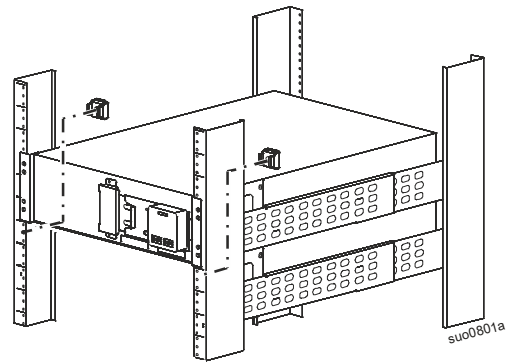
- A berendezés nehéz. Mindig biztonságos emelési technikákat alkalmazzon, a berendezés súlyának megfelelően.
- Mindig az ajánlott számú csavart használja, amikor a konzolokat az UPS-hez rögzíti.
- Mindig az ajánlott számú csavart és kosarasanyát használja, amikor az UPS-t a rack-szekrénybe rögzíti.
- Az UPS-t mindig a rack aljára szerelje be.
- A rackben az XLBP-t mindig a szünetmentes tápegység alá szerelje be.

A fenti utasítások be nem tartása a berendezés károsodását okozhatja, és kisebb vagy közepes mértékű sérüléshez vezethet.

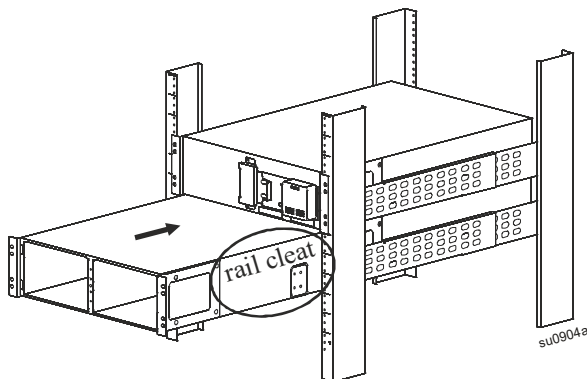
- ❶ Két konzolt szereljen az XLBP-re.
A konzolok rögzítéséhez négy-négy csavart használjon.



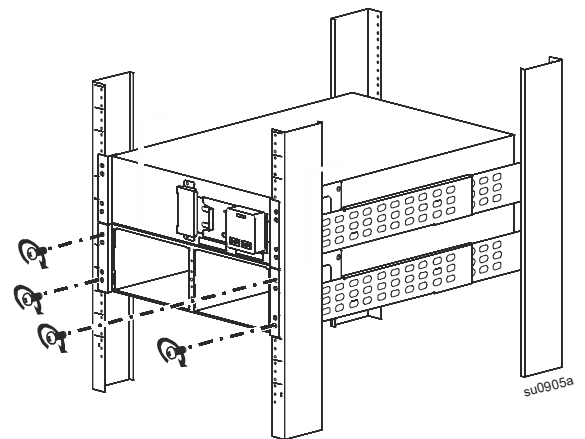
- ❷ Használjon két kosarasanyát.



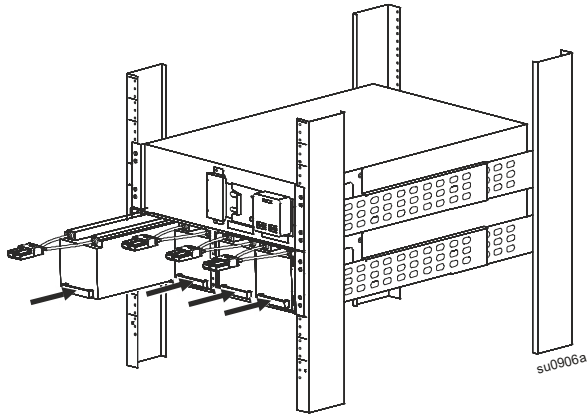
- ❸ Fektesse az XLBP-t a sínekre.
Csúsztassa a XLBP egységet a rack-be.



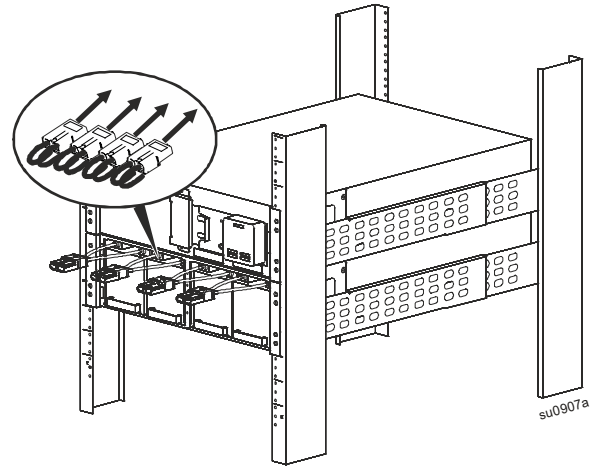
- ❹ Rögzítse az XLBP-t a rackhez.
A konzolokban két-két csavart használjon.



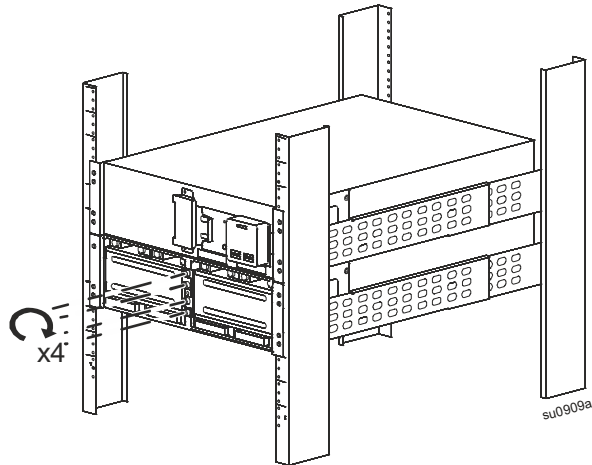
5 Telepítsen négy akkumulátormodult.



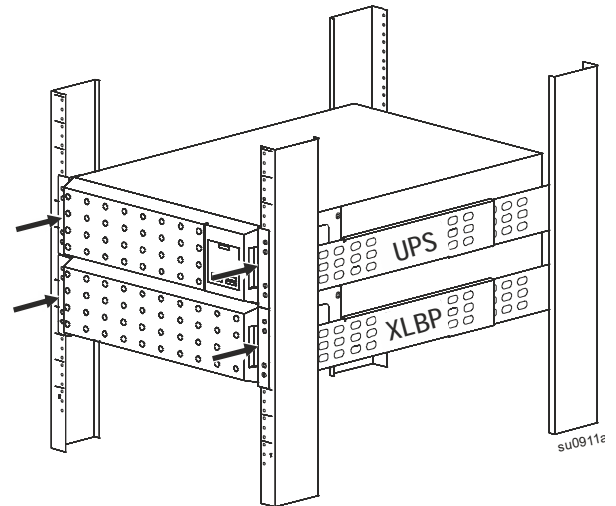
6 Csatlakoztasson négy akkumulátormodult.



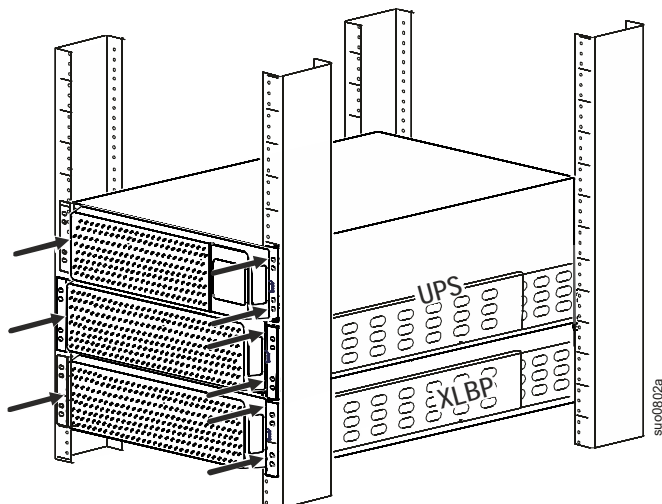
7 Szerelje vissza az akkumulátorház ajtaját.
A csavarok meghúzásával rögzítse az ajtókat.



8 SRT5K vagy SRT6K típusú UPS modellek egy XLBP-vel
Szereljen fel egy XLBP és egy UPS előlapot.



SRT8K vagy SRT10K típusú UPS modellek egy XLBP-vel
Szereljen fel egy XLBP és két UPS előlapot.



Torony konfiguráció

⚠ VIGYÁZAT

A KÉSZÜLÉK LEESÉSÉNEK VESZÉLYE

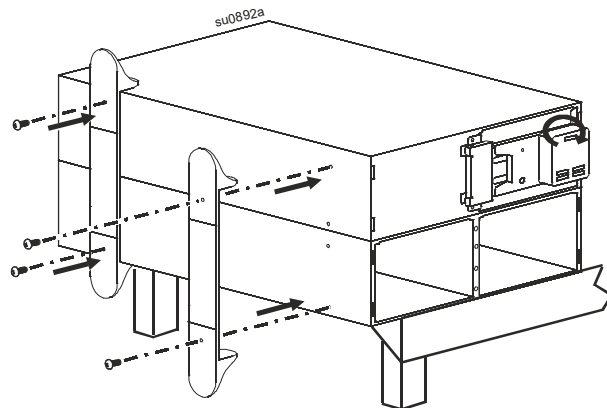
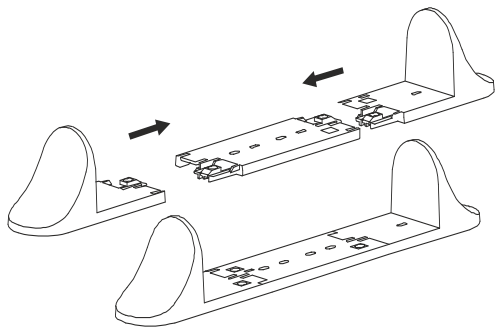
- A berendezés nehéz. Az egyes akkumulátormodulok súlya 17 kg (37 font).
- Mindig biztonságos emelési technikákat alkalmazzon, a berendezés súlyának megfelelően.
- Az UPS telepítése előtt távolítsa el az akkumulátormodulokat.
- Használja az akkumulátormodul fogantyúját, amikor az akkumulátort a UPS kicsúsztatja vagy a tápegységbe becsúsztatja.
- Az akkumulátormodult ne a fogantyúnál fogva emelje meg és hordozza.

A fenti utasítások be nem tartása a berendezés károsodását okozhatja, és kisebb vagy közepes mértékű sérüléshez vezethet.

Az Ön szünetmentes tápegység modelljének kinézete eltérhet az ábrákon szereplő példától. Az XLBP telepítése minden típusnál azonos.

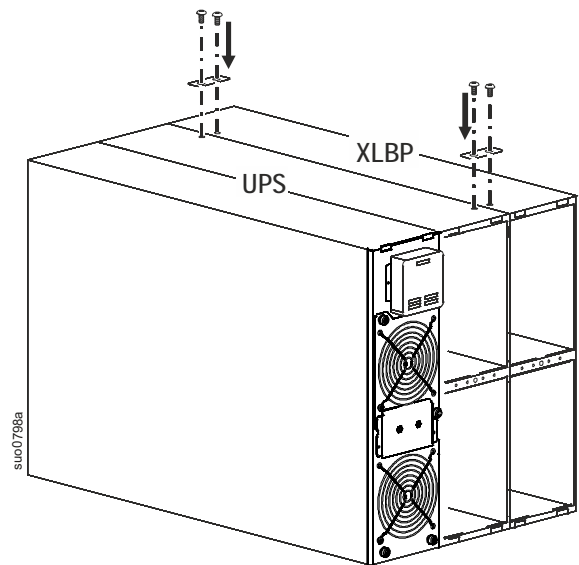
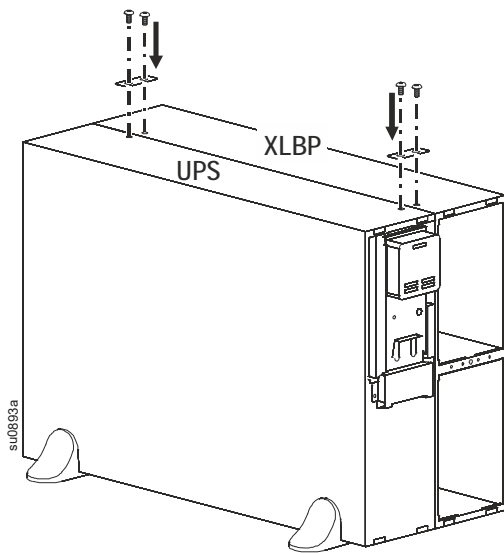
Stabilizáló keret telepítése csak az SRT5K/SRT6K típusú UPS modellnél

Az SRT5K/SRT6K típusú UPS modellekhez stabilizáló keretek járnak.



Összekötő keret minden UPS modellhez

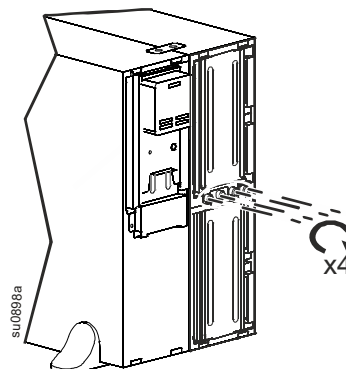
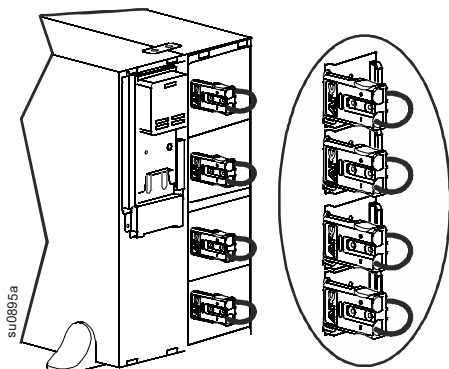
- 1 SRT5K/SRT6K típusú UPS modellek egy XLBP-vel
- 2 SRT8K/SRT10K típusú UPS modellek egy XLBP-vel



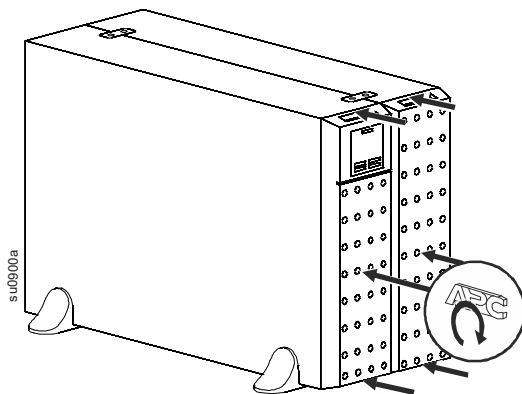
Helyezze be az akkumulátormodulokat és szerelje fel az előlapokat

SRT5K/SRT6K UPS-modellek

- 1 Csúsztasson négy akkumulátormodult az XLBP-be. Csatlakoztasson négy akkumulátormodult.
- 2 Szerelje vissza az akkumulátorház ajtaját. A csavarok meghúzásával rögzítse a két ajtót.

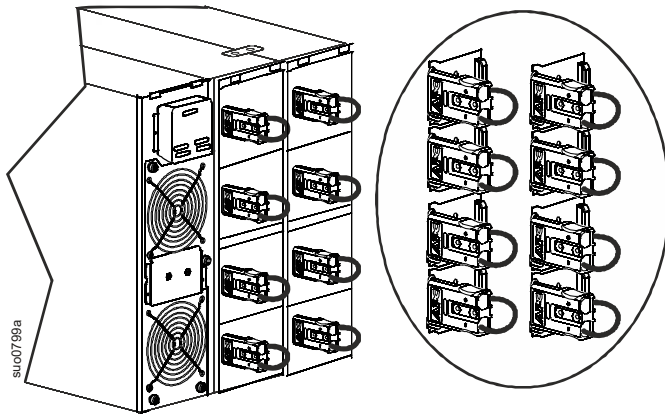


- 3 Szereljen fel két előlapot.

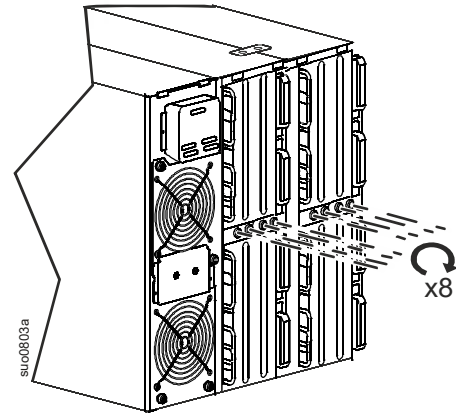


SRT8K/SRT10K UPS-modellek

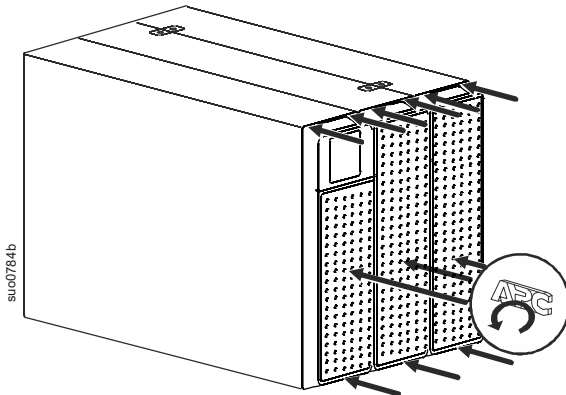
- 1 Csúsztasson négy akkumulátormodult az UPS-be és négy akkumulátormodult az XLBP-be. Csatlakoztasson nyolc akkumulátormodult.



- 2 Szerelje vissza az akkumulátorház ajtaját. A csavarok meghúzásával rögzítse a négy ajtót.



- 3 Szereljen fel három előlapot.



Csatlakoztassa az akkumulátor- és földelőkábeleket

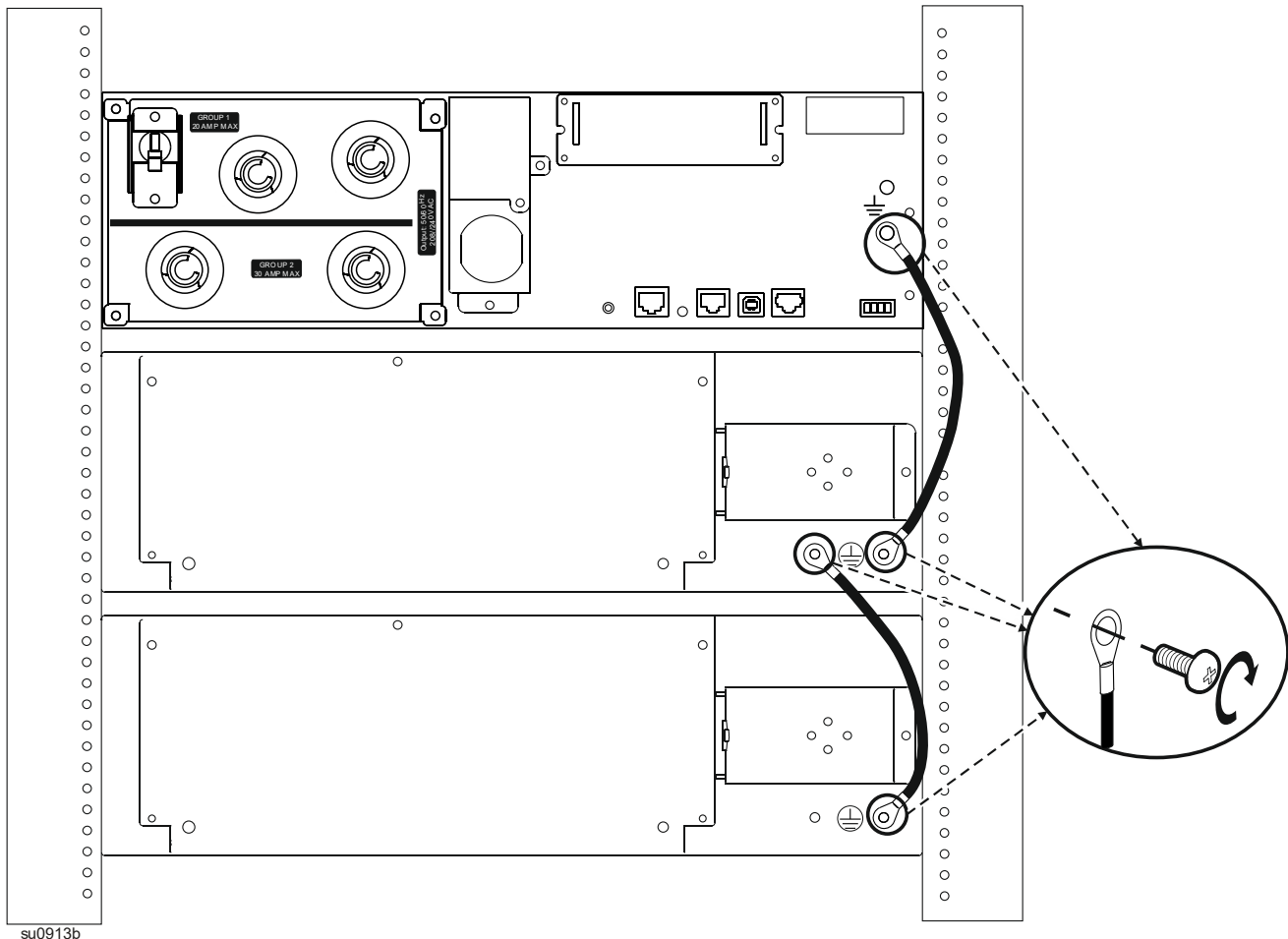
Az Ön szünetmentes tápegység modelljének kinézete eltérhet az ábrákon szereplő példáktól. A folyamat minden típusnál azonos.

SRT5K/SRT6K modellek

Csatlakoztassa a földkábeleket

A csavar ajánlott meghúzónyomatéka 2,72 Nm (24 lbf-in)

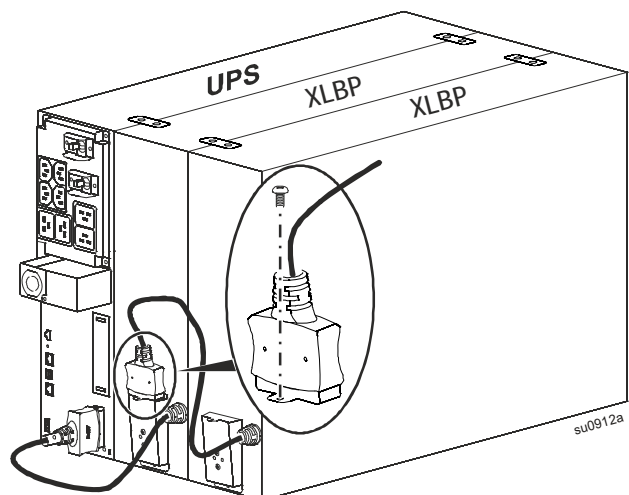
Csatlakoztassa a külső akkumulátoregységek kábeleit



Az UPS külső akkumulátorcsatlakozója csavarral rögzített fedéllel rendelkezik.

Távolítsa el a csavart és a fedelet.

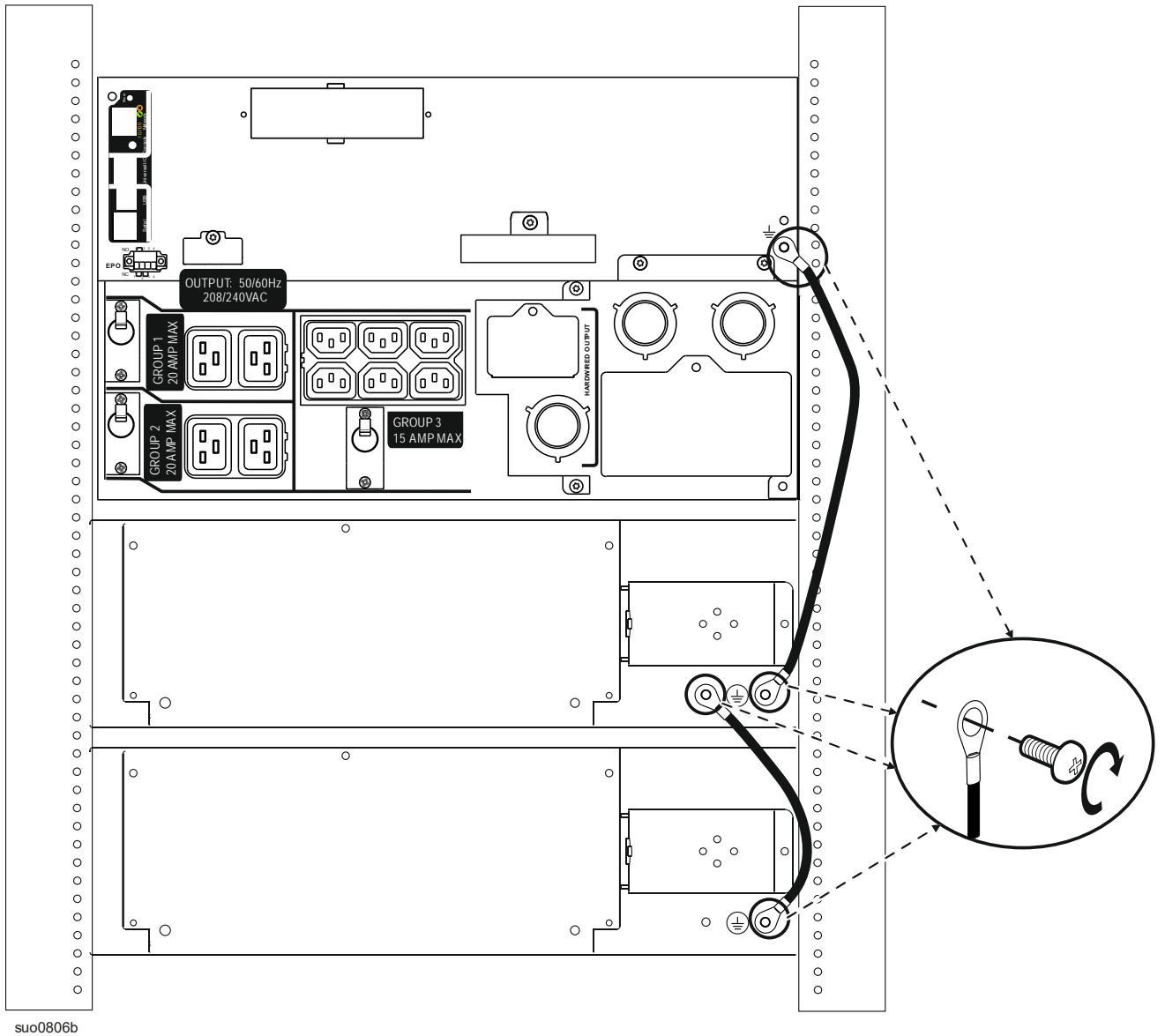
Csatlakoztassa a külső akkumulátoregységet.



SRT8K/SRT10K modellek

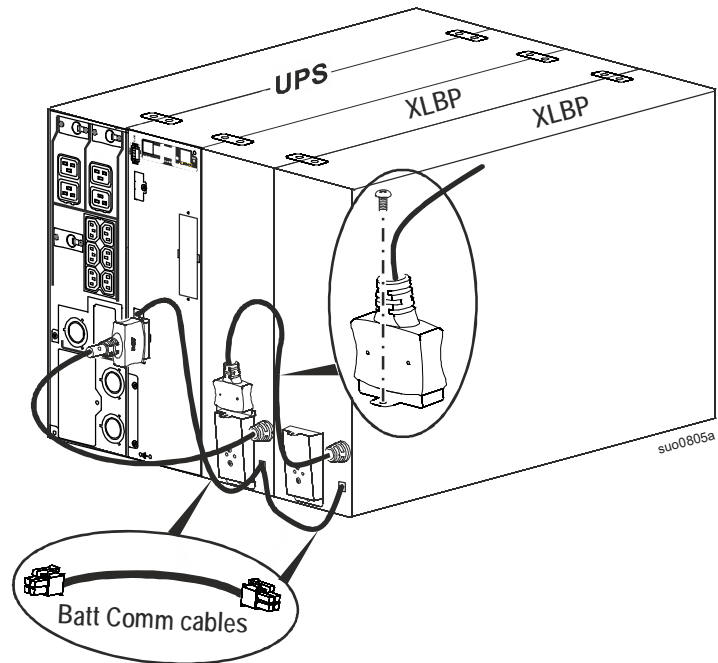
Csatlakoztassa a földkábeleket

A csavar ajánlott meghúzónyomatéka 2,72 Nm (24 lbf-in)



Csatlakoztassa az UPS akkumulátorcsomagját, a külső akkumulátorcsomagokat és a kommunikációs kábeleket.

Az UPS külső akkumulátorcsatlakozója csavarral rögzített fedéllel rendelkezik. Távolítsa el a csavart és a fedelet. Csatlakoztassa a külső akkumulátoregységet.



Intelligens akkumulátorkezelés

Definíciók

- Akkumulátormodul: felfűzött akkumulátorcellák sorozata, amely akkumulátorszerelvényt alkot csatlakozóval.
- Cserélhető akkumulátorkazetta (RBC): Két akkumulátormodulból álló APC akkumulátorkazetta. Csere RBC-
ket meg lehet rendelni az APC by Schneider Electric honlapján www.apc.com.
- Intelligens külső akkumulátor egység (XLBP): Egy ház, amely RBC(-ket) és akkumulátorvezérlő elektronikát tartalmaz.
- Felhasználói felület (UI): Bármilyen felület, amelyen keresztül a felhasználó a rendszerrel kapcsolatba léphet. Ez magában foglalhat UPS megjelenítő felületet, hálózatkezelési felületet vagy PowerChute™ hálózati kikapcsolási szoftvert.

Megjegyzés: Ne használjon az APC által jóvá nem hagyott akkumulátort.

A rendszer nem észleli az APC által jóvá nem hagyott akkumulátor jelenlétét, ami károsan befolyásolhatja a rendszer működését.

Az APC által jóvá nem hagyott akkumulátor használata a garancia megszűnését vonja maga után.

Karbantartás

- **RBC karbantartás:** Az APC RBC leszigetelt, ólomsavas akkumulátorcellákat tartalmaz és nem igényel karbantartást.
- **Futásidő teszt (Kalibrálás):** Ezt akkor kell végezni, ha az állandó jellegű terhelés jelentősen módosul, pl. amikor új szerveret adnak hozzá az UPS terheléséhez vagy távolítanak el onnan.
- **Akkumulátor egészség figyelése:** Az akkumulátor kimeneti energiája és feszültsége figyelés alatt áll a telepített akkumulátorok egészségének felméréséhez, amikor az UPS akkumulátorról üzemel. Az akkumulátor egészségének figyelése UPS <:cs **Önteszt**, egy **Futásidő Kalibrációs** teszt során történik, és amikor az UPS akkumulátorról üzemel. Az UPS-t lehet úgy konfigurálni, hogy rendszeres, automatikus **Önteszteket** végezzen.

Hasznos élettartam vége

- **A hasznos élettartam végére szóló értesítés:** Figyelmeztető üzenet jelenik meg a szünetmentes tápegység kijelzőjén, amikor az egyes RBC-k közelednek hasznos élettartamuk végéhez. A konfigurálás részleteit illetően lásd: **Cserére vonatkozó értesítés ideje és Csereakkumulátor riasztási ideje** az UPS használati utasításában. Az egyes RBC-k becsült cseréjének idejét az UI-n tekintheti meg.
- **Cserére szorul értesítés:** Az UPS kijelzője mutatja, amikor az RBC cseréjére van szükség. Az RBC-eket minél előbb ki kell cserélni.
Amikor egy RBC cserére szorul, az UPS kijelzőjén javaslat jelenhet meg arra vonatkozóan, hogy további RBC-k is cserélendők, ha közelednek hasznos élettartamuk végéhez.

Megjegyzés: A hasznos élettartam végét jelző értesítés megjelenésén túli működtetés megrongálhatja az akkumulátorokat.

- **Újrahasznosítás:** Távolítsa el az RBC-t az XLBP-ből. Hasznosítsa újra az RBC-t. Ne szerelje szét az RBC-t.

Új RBC-k vagy XLBP-k telepítése után javasolt tennivalók

Lásd az UPS használati utasítását a **Teszt és diagnosztika menü** lehetőségeit illetően:

- Önteszt
- Futásidő teszt
- Riasztásteszt

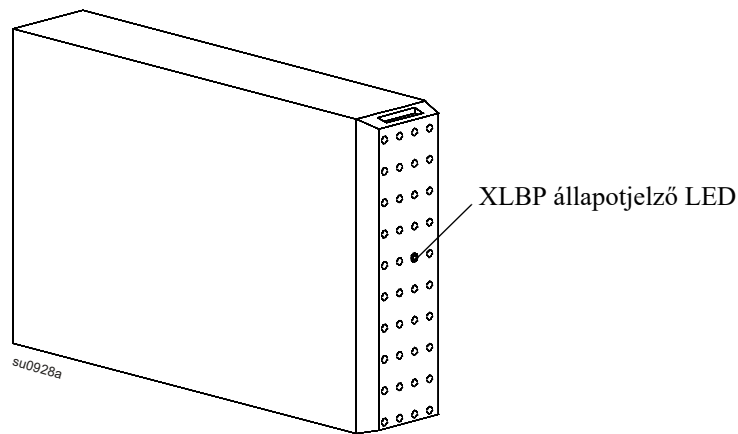
A következő műveleteket tanácsos végrehajtani új RBC vagy XLBP telepítése után:

- Ellenőrizze, hogy az UPS a bemeneti tápfeszültséghez csatlakozik-e és a kimeneti feszültség be van-e kapcsolva. Lásd a kézikönyv *Üzemeltetés* című szakaszát az utasításokért.
- Új XLBP telepítéskor ellenőrizze, hogy az XLBP-t észlelte-e a rendszer.
 - Végezzen UPS **Riasztási tesztet**.
 - Ellenőrizze, hogy az összes telepített XLBP-n folyamatosan villog-e a LED.
- A csereakkumulátor-kazetta (RBC) sikeres telepítésének ellenőrzéséhez lépjen az UPS kijelző felületére. Az **Állapot** menük segítségével ellenőrizze, hogy az UPS felismerte-e az RBC-ket.
- Győződjön meg arról, hogy az UPS terhelése több mint 400 watt. Ez megjelenik az UPS kijelző felületén.
- Végezzen UPS **Öntesztet**.
- Ha az XLBP telepítéskor az UPS számára nem áll rendelkezésre bemeneti feszültség, kapcsolja az UPS-t akkumulátoros ellátásra 30 másodpercig. Ez lehetővé teszi, hogy az UPS észlelje az összes telepített RBC-t. Lásd az UPS használati utasítását az UPS be- és kikapcsolását illetően.
- Ellenőrizze az UPS kijelző felületén, hogy a kicserélt RBC-k telepítési dátuma az aktuális dátumra módosult-e. A telepítési dátumok manuálisan módosíthatók az UPS kijelző felületén.
Ha az összes RBC-t egyszerre cserélték ki, az összes telepítési dátum egyszerre módosítható. A konfigurálás részleteit illetően lásd: **Akkumulátor telepítési dátuma** az használati utasításában.
- Hagyja, hogy a rendszer 24 órán át töltsen az akkumulátort a teljes futásidő elérése érdekében.
- Indítson **Futásidő kalibrálási tesztet** az UI-n keresztül.

Felhasználói felület

Állapot-/hibaértesítések megtekintése: A csatlakoztatott XLBP-k állapota az UPS kijelző felület menülehetőségei révén tekinthető meg.

- **XLBP állapotjelző LED:** Az XLBP LED-je vörös színnel világít három lehetséges állapot jelzésképpen.
 - **Ki:** Nincs üzenet. Ez az alapértelmezett állapot.
 - **Állandó vörös:** az XLBP nem tud kommunikálni az UPS-szel. Az XLBP vezérlő nem működik.
 - **Villogó vörös:**
 - Azonosítás céljából az egyes XLBP-k automatikusan kapnak egy számot. Az adott XLBP számának ellenőrzéséhez használja az UPS kijelző felület menülehetőségeit. Válasszon egy XLBP számot. A LED az adott számhoz rendelt XLBP-n fog villogni.
- **XLBP LED teszt:** Az UPS kijelző felületen a LED működőképességét **Riasztási teszt** indításával lehet tesztelni. Erre a parancsra az egyes csatlakoztatott XLBP-ken elkezd villogni a LED.
- **Rendszerinterfészek:** Az akkumulátor állapota, riasztások és mérési eredmények jelennek meg az UPS kijelzőfelület képernyőjén. Lásd az UPS használati utasítását.



Hibaelhárítás

Problémák	Lehetséges ok	Megoldás
Az XLBP LED villog.	<ul style="list-style-type: none"> Az UPS kijelző felület XLBP állapotot kér Riasztási tesztet kért az UPS Azt jelzi, hogy egy RBC cserére szorul. 	<ul style="list-style-type: none"> Nincs szükség beavatkozásra. Nincs szükség beavatkozásra. Lásd az UPS kijelzőfelület képernyőt további információkért.
XLBP LED bekapcsolva marad	Potenciális hardverhiba áll fenn	<ul style="list-style-type: none"> Forduljon az APC vevőszolgálathoz. Lásd a kézikönyv Szervíz című szakaszát az elérhetőségi információkért.
Az UPS kijelző felület RBC leválasztva üzenetet mutat.	<ul style="list-style-type: none"> Az RBC nincs csatlakoztatva RBC hardverhiba áll fenn 	<p>Csatlakoztassa az RBC-ket. Ellenőrizze, hogy az UPS felismerte-e az RBC-ket.</p> <p>Végezzen UPSÖntesztet.</p> <p>Ha az üzenet a kijelző felület képernyőn marad, cserélje ki az RBC-t.</p>
Az XLBP nem ismerhető fel.	<ul style="list-style-type: none"> Kommunikációs probléma áll fenn Potenciális hardverhiba áll fenn 	<ul style="list-style-type: none"> Ellenőrizze, hogy az XLBP-k akkucsatlakozói szorosak-e. Ellenőrizze, hogy az XLBP-k és az UPS közötti csatlakozás szoros-e. Végezzen Risztási tesztet, hogy meggyőződjön, a LED villog. Ha a probléma továbbra is fennáll, akkor forduljon az APC vevőszolgálathoz. Lásd a kézikönyv Szervíz című szakaszát az elérhetőségi információkért.
Az UPS kijelző felület XLBP leválasztva üzenetet mutat.	<ul style="list-style-type: none"> A tápkábel nem csatlakozik szorosan egy XLBP-hez vagy az UPS-hez XLBP hardverhiba 	<ul style="list-style-type: none"> Ellenőrizze, hogy az XLBP-k akkucsatlakozói szorosak-e. Végezzen Risztási tesztet, hogy meggyőződjön, a LED villog. Ha a probléma továbbra is fennáll, akkor forduljon az APC vevőszolgálathoz. Lásd a kézikönyv Szervíz című szakaszát az elérhetőségi információkért.

Korlátozott gyári garancia

A Schneider Electric IT Corporation (SEIT) garantálja, hogy a termékei anyag- és gyártási hibáktól mentesek a vásárlás napjától számított két (2) évig, beleértve az akkumulátorokat is. A SEIT garancia keretében vállalt kötelezettsége a hibás termékek megjavítására vagy cseréjére korlátozott. A hibás termék vagy alkatrész javítása és cseréje nem terjed ki az eredeti garanciaidőszakon túlra.

Ez a garancia csak az eredeti vásárló joga, akinek a vásárlástól számított 10 napon belül regisztrálnia kell a terméket. A termékeket online lehet regisztrálni a warranty.apc.com oldalon.

A SEIT nem vonható felelősségre ezen jótállás szerint, ha a tesztelés és vizsgálat megállapítja, hogy a termék állítólagos hibája nem létezik, illetőleg a végfelhasználó vagy bármilyen harmadik fél általi helytelen használat, figyelmetlenség, nem megfelelő üzembe helyezés, tesztelés, működtetés, illetve az SEIT ajánlásaival vagy specifikációival ellentétes használat okozta a hibát. Továbbá az SEIT nem felelős az alábbiakból eredő hibákért: 1) a termék javítására vagy módosítására irányuló jogosulatlan próbálkozás, 2) helytelen vagy nem megfelelő elektromos feszültség vagy csatlakoztatás, 3) nem megfelelő helyi működési feltételek, 4) vis major, 5) környezeti feltételeknek való kitettség, és 6) lopás. Az SEIT semmilyen esetben nem felelős ezen jótállás szerint olyan termékért, amely esetében megváltoztatták, megrongálták vagy eltávolították a sorozatszámot.

A FENTIEK KIVÉTELÉVEL A JELEN MEGÁLLAPODÁS VAGY AHHOZ KAPCSOLÓDÓ MEGÁLLAPODÁSOK KERETÉBEN ÉRTÉKESÍTETT, JAVÍTOTT VAGY SZOLGÁLTATOTT TERMÉKEKRE SEMMILYEN KIFEJEZETT VAGY KÖZVETETT, TÖRVÉNY ÁLTAL BIZTOSÍTOTT VAGY MÁS GARANCIA NEM VONATKOZIK.

AZ SEIT SEMMILYEN FORMÁBAN NEM VÁLLAL KÖZVETETT GARANCIÁT AZ ELADHATÓSÁGRA, ELÉGEDETTSÉGRE ÉS EGY ADOTT CÉLNAK VALÓ MEGFELELÉSRE VONATKOZÓAN.

AZ SEIT ÁLTAL VÁLLALT GARANCIÁT NEM TERJESZTI KI, NEM KORLÁTOZZA ÉS NEM BEFOLYÁSOLJA, HA AZ SEIT TECHNIKAI VAGY MÁS JELLEGŰ TANÁCSOT VAGY SZOLGÁLTATÁST NYÚJT A TERMÉKEKKEL KAPCSOLATBAN, ILLETVE EBBŐL SEMMILYEN KÖTELEZETTSÉG ÉS FELELŐSSÉG NEM SZÁRMAZIK.

A FENT EMLÍTETT GARANCIÁK ÉS JOGORVOSLATI LEHETŐSÉGEK KIZÁRÓLAGOSAK, ÉS FELÜLBÍRÁLNAK MINDEN EGYÉB GARANCIÁT ÉS JOGORVOSLATI LEHETŐSÉGET. A GARANCIÁK MEGSZEGÉSE ESETÉN A FENTIEKBEN VÁLLALT GARANCIÁK JELENTIK A SEIT CÉG KIZÁRÓLAGOS KÖTELEZETTSÉGÉT ÉS A VÁSÁRLÓ KIZÁRÓLAGOS JOGORVOSLATI LEHETŐSÉGÉT. AZ SEIT ÁLTAL VÁLLALT GARANCIA KIZÁRÓLAG AZ EREDETI VÁSÁRLÓRA TERJED KI, SEMMILYEN MÁS SZEMÉLYRE NEM.

AZ SEIT, ANNAK TISZTSÉGVISELŐI, VEZETŐI, LEÁNYVÁLLALATAI ÉS DOLGOZÓI SEMMILYEN ESETBEN NEM VONHATÓK FELELŐSSÉGRE SEMMIFÉLE KÖZVETETT, SPECIÁLIS VAGY BÜNTETŐ JELLEGŰ KÁRÉRT, AMI A TERMÉKEK HASZNÁLATÁBÓL, JAVÍTÁSÁBÓL VAGY BESZERELÉSÉBŐL SZÁRMAZIK, FÜGGETLENÜL ATTÓL, HOGY EZEK A KÁROK SZERZŐDÉSEN BELÜLI VAGY KÍVÜLI KÁROKOZÁSBÓL SZÁRMAZNAK-E, ÉS TEKINTET NÉLKÜL A VÉTSÉGRE, HANYAGSÁGRA VAGY OBJEKTÍV FELELŐSSÉGRE, VAGY ARRÁ, HOGY AZ SEIT ELŐZETESEN ÉRTESÜLT-E AZ ILYEN KÁROK LEHETŐSÉGÉRŐL. AZ SEIT KIFEJEZETTEN NEM VÁLLAL FELELŐSSÉGET SEMMILYEN KELETKEZŐ KÖLTSÉGÉRT, PÉLDÁUL A NYERESÉG VAGY ÁRBEVÉTEL AKÁR KÖZVETLEN, AKÁR KÖZVETETT ELMARADÁSÁÉRT, A BERENDEZÉSEK ELVESZTÉSÉÉRT VAGY HASZNÁLHATATLANNÁ VÁLÁSÁÉRT, SZOFTVEREK ÉS ADATOK ELVESZTÉSÉÉRT, A PÓTLÁS KÖLTSÉGEIÉRT, HARMADIK FÉL KÖVETELÉSEIÉRT ÉS EGYÉB KÖLTSÉGEKÉRT.

A JELEN KORLÁTOZOTT JÓTÁLLÁSBAN SEMMI NEM KÍSÉRELHETI MEG KIZÁRNI VAGY KORLÁTOZNI A SEIT FELELŐSSÉGÉT HALÁL VAGY SZEMÉLYI SÉRÜLÉS ESETÉN, AMELY ANNAK HANYAGSÁGÁBÓL VAGY TISZTESSÉGTelen MEGTÉVESZTÉSéből ERED, ILLETVE OLYAN MÉRTÉKNÉL, AMELYET A VONATKOZÓ TÖRVÉNYEK NEM TUDNAK KIZÁRNI VAGY KORLÁTOZNI.

Ha igénybe kívánja venni a garanciális szolgáltatást, lépjen kapcsolatba az ügyfélszolgálattal javítási engedélyszámért (RMA). A vásárlók a jótállással kapcsolatos igényeikkel az SEIT nemzetközi vevőszolgálati hálózatához fordulhatnak az APC by Schneider Electric honlapján keresztül: **www.apc.com**. Válassza ki a megfelelő országot a legördülő listából. Kattintson a Támogatás hivatkozásra a honlap tetején a helyi vevőszolgálattal való kapcsolatfelvételhez szükséges tudnivalóért. A termék visszaküldésekor a szállítási költség előre fizetendő. A termékhez mellékelni kell a felmerült probléma rövid leírását, valamint a vásárlás dátumát és helyét igazoló blokkot.

APC™ by Schneider Electric Világszintű Vevőszolgálat

A jelen, illetve bármely más APC™ by Schneider Electric termékhez ingyenes vevőszolgálati támogatás vehető igénybe az alábbi módokon:

- Látogasson el az APC by Schneider Electric honlapjára, ahol az APC Tudásbázisban megtalálhatja a megfelelő dokumentumokat, valamint kérdéseket tehet fel a vevőszolgálatnak.
 - **www.apc.com** (Vállalati Központ)
Az APC by Schneider Electric megfelelő honosított webhelyén megtalálhatja az adott országra vonatkozó vevőszolgálati információkat.
 - **www.apc.com/support/**
Globális terméktámogatás az APC Tudásbázisban való keresési lehetőséggel és elektronikus terméktámogatás segítségével.
- Lépjen kapcsolatba az APC vevőszolgálattal telefonon vagy e-mailben.
 - A helyi, országspecifikus központokhoz: látogasson el ide **www.apc.com/support/contact** a kapcsolati információkért.
 - A helyi vevőszolgálati lehetőségek igénybevételével kapcsolatban forduljon az APC by Schneider Electric képviselőjéhez vagy ahhoz a kereskedőhöz, akitől az APC by Schneider Electric terméket beszerezte.

Az ügyfélszolgálati és jótállási információkat az APC webhelyén tekintheti meg: **www.apc.com**.

© 2019 APC by Schneider Electric. Az APC, az APC logó és a Smart-UPS a Schneider Electric Industries S.A.S. vagy leányvállalatai tulajdona. Minden más védjegy az adott tulajdonosé.

HU 990-4811F
05/2019